

Система громкоговорящей промышленной связи Тема-М

Система связи Тема-М — телекоммуникационная система для осуществления громкоговорящей связи и оповещения на предприятиях и промышленных объектах. Объединяет функции системы оперативной двухсторонней связи, поисковой связи и экстренного оповещения.



Топология

- ⇒ децентрализованная схема без центрального узла: переговорные устройства работают независимо друг от друга;
- ⇒ интерфейс связи — Ethernet 10BASE-T, протокол IP. Могут использоваться существующие сети передачи данных предприятия, радиоканалы Wi-Fi, оптоволоконные мосты; запланирована версия на 4х проводном интерфейсе, дальность до 7 км;
- ⇒ совместимость с существующими сетями на базе переговорных устройств ПГС16 и Тема;
- ⇒ управление внешними устройствами при помощи сухих контактов и выхода 24 В;
- ⇒ питание оконечного оборудования постоянным или переменным напряжением;
- ⇒ абонентская емкость — не ограничена.

Коммутационные возможности

- ⇒ звуковые сообщения передаются между источниками и приемниками согласно настройкам источника и состояниям элементов управления источника; исходящее сообщение от источника может быть направлено нескольким приемникам одновременно;
- ⇒ источники и приемники: абонентские приборы, каналы ТЧ двухпроводные;
- ⇒ элементы управления: кнопки абонентских приборов, управляющие схемы шлюзов;
- ⇒ подключение внешней лампы-вспышки и исполнительных электронных устройств, элементов систем контроля доступа.

Администрирование

- ⇒ администрирование через интерфейс Ethernet с использованием веб-интерфейса.

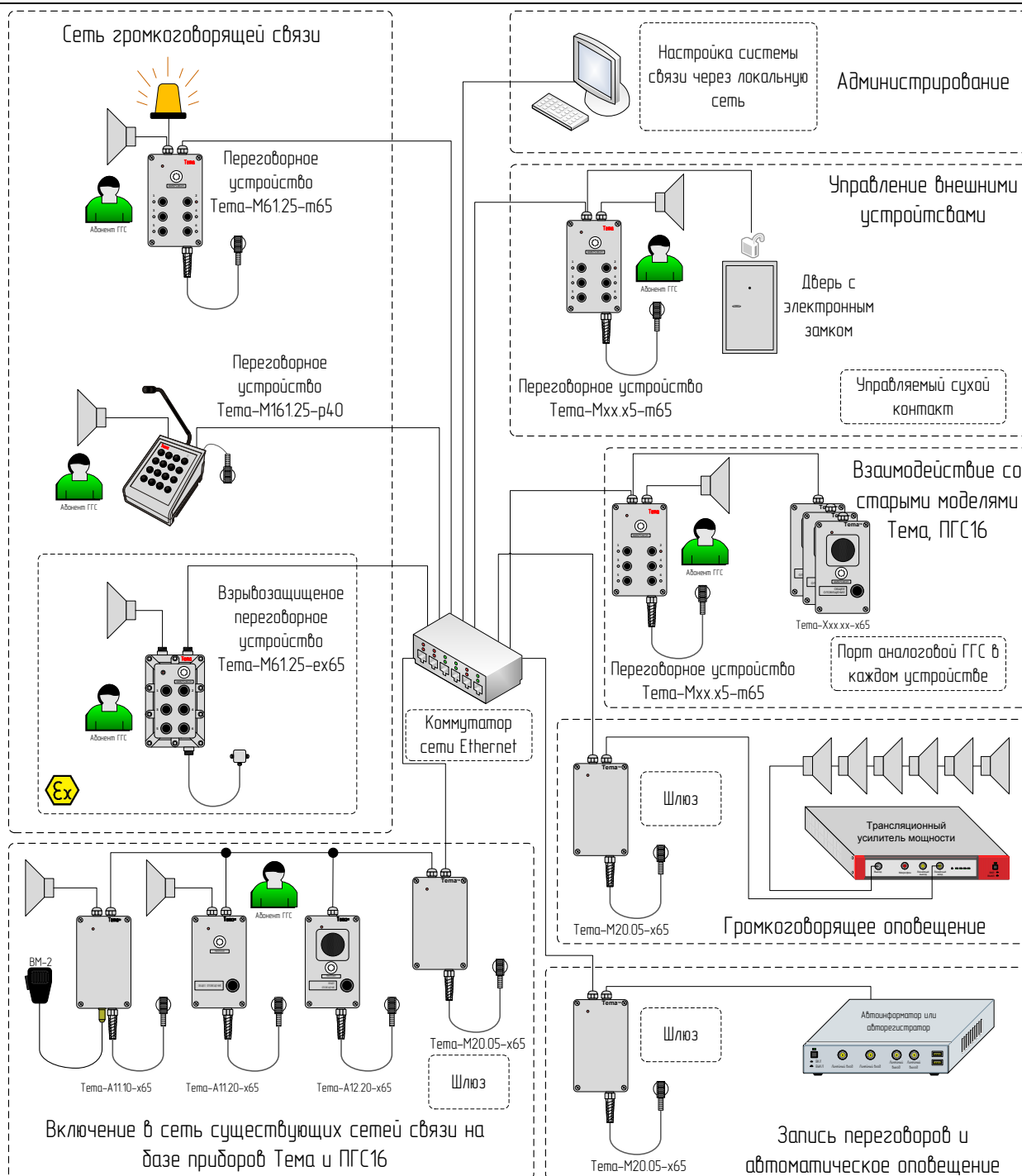
Перечень моделей переговорных устройств и шлюзов

Наименование	Назначение	Исполнение	Клавиши связи	Микрофон	Выходная мощность
Тема-М11.15-xxx*-m65	Переговорные устройства	Общепромышленное	1	Внешний	10 Вт / внешний громкоговоритель 30, 100, 120В
Тема-М61.15-xxx*-m65			6	Внешний	
Тема-М11.25-xxx*-m65			1	Встроенный	
Тема-М61.25-xxx*-m65			6	Встроенный	
Тема-М11.25-xxx*-ex65		Взрывозащищенное	1	Встроенный	
Тема-М61.25-xxx*-ex65			6	Встроенный	
Тема-М161.25-xxx*-p40			Настольное	16	
Тема-М20.05-xxx*-p65	Шлюзы	Общепромышленное	Предназначен для подключения внешних источников и приемников сигнала		
Тема-М20.05-xxx*-m65					

Прим.: xxx* - напряжение питания, см. табл. «Технические характеристики»



Графическая схема системы связи Тема-М



Система связи Тема-М строится по децентрализованной схеме с использованием интерфейса Ethernet для работы и администрирования.

Переговоры пользователей передаются по predetermined маршрутам согласно настройкам приборов и текущему выбору пользователей. Каждой кнопке прибора может быть ассоциировано до 10 целевых абонентов для передачи сообщений или передача всем абонентам сети; в шлюзах Тема-М20.05-х65 до 10 целевых абонентов для передачи из канала ГЧ или аналоговой ГГС или УАТС. Прием возможен от любого числа источников, до трех одновременно.

Шлюзы Тема-М20.05-х65 позволяют осуществлять взаимодействие с сетями связи на базе переговорных устройств ПГС16 и Тема, трансляционных усилителей мощности, регистраторов и абьюформаторов, аналоговых УАТС.

Устройство и подключение приборов Tema

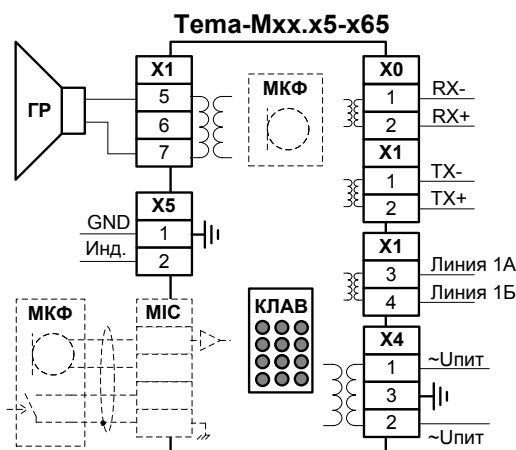
В зависимости от модели, прибор Tema-Mxx.x5-xxx-x65 оснащается:

- интерфейсами линий связи;
- усилителем мощности звуковой частоты;
- кнопками или клавиатурой с элементами индикации;
- источником постоянного напряжения для внешних устройств индикации;
- встроенным микрофоном или разъемом для подключения внешнего микрофона.

Прибор имеет разъемы, предназначенные для подключения:

- сети питания переменного или постоянного тока;
- интерфейса Ethernet 10BASE-T;
- двухпроводной линии связи ГГС (возможны дополнительные функции, кроме ГГС);
- внешнего громкоговорителя;
- внешних средств индикации вызова.

Для подключения приборов необходимо использовать многожильные гибкие провода, объединенные в кабель круглого сечения. Кабельные вводы предназначены для монтажа кабелем круглого сечения, с наружным диаметром 4—9 мм для общепромышленных моделей; 6—12 мм для взрывозащищенных моделей. Рекомендуется использовать витую пару.



Разъем	Контакт	Назначение	Сечение зажимаемого провода, мм ² , не более
X0	1; 2	Двухпроводная линия RX Ethernet	2,5
X1	1; 2	Двухпроводная линия TX Ethernet	2,5
X1	3; 4	Линия ГГС или иные опции (см. руководство по эксплуатации)	2,5
X1	5; 7	Подключение внешнего громкоговорителя	2,5
X4	1; 2	Подключение прибора к сети постоянного или переменного тока. Прибор для сети переменного тока оснащается сетевым шнуром в комплекте.	1,5
	3		
X5	1	Общий	0,5
	2	Подключение внешних средств световой индикации вызова	0,5

Технические характеристики

Напряжение питания, диапазон значений, В - для Тема-Мхх.хх-х65, переменное, частотой 50 Гц - для Тема-Мхх.хх-127-х65, переменное, частотой 50 Гц - для Тема-Мхх.хх-036-х65, переменное, частотой 50 Гц - для Тема-Мхх.хх-048-х65, постоянное, кроме взрывозащищенных	220 ± 10% 127 ± 10% 36 ± 10% 20 – 60
Мощность, потребляемая от сети, не более - активная, дежурный режим - активная, трансляция, на номинальной выходной мощности усилителя - полная, трансляция, на номинальной выходной мощности усилителя	5 Вт 25 Вт 30 ВА
Номинальная выходная мощность усилителя, Вт	10
Рабочее выходное напряжение усилителя, U_{rms} , В - модели с напряжением питания 36 В, 50 Гц - модели с любым другим напряжением питания	30 30; 100; 120
Параметры выхода для подключения внешних устройств индикации - выходное напряжение постоянного тока, В - мощность нагрузки, Вт, не более	24 5
Параметры сигналов, коммутируемых сухим контактом прибора - напряжение, В, не более - ток, мА, не более	60 100
Класс защиты от поражения электрическим током	I
Степень защиты, обеспечиваемая корпусом, для моделей - общепромышленное исполнение -m65, -p65, -ex65 - настольное исполнение -p40	IP65 IP40
Маркировка взрывозащиты приборов во взрывозащищенном исполнении	1 Ex d ib ПВ T4 Gb X
Условия эксплуатации по ГОСТ 15150-69	B5
Температура эксплуатации, °С	-40 до +45
Влажность при +35 °С, %	до 100
Габаритные размеры прибора, мм - для Тема-Мхх.хх-xxx-p40, без учета микрофона - для Тема-Мхх.хх-xxx-m65 - для Тема-Мхх.хх-xxx-ex65	160x120x200 320x120x90 370x184x175
Масса прибора, кг, не более - для Тема-Мхх.хх-xxx-p40 - для Тема-Мхх.хх-xxx-m65 - для Тема-Мхх.хх-xxx-ex65	1,5 2,5 8,5
Срок службы, лет	10