

Тема-R20.05-xxx-x65

Шлюз VoIP — ГТС

Прибор используется в телефонной сети и сети ГТС на предприятиях и промышленных объектах в качестве ретранслятора «система IP-телефонии — сеть ГТС».

Назначение

Прибор предназначен для подключения к системе IP-телефонии:

- приборов громкоговорящей связи, не имеющих возможности работы с системами IP-телефонии (IP PBX);
- усилителей мощности и иного оборудования, оснащенного линейным входом, в качестве оконечных абонентов УАТС.



Режимы трансляции прибора:

- двусторонняя связь УАТС — ГТС;
- односторонняя связь УАТС—линейный выход.

Оборудование используется в сетях громкоговорящей связи совместно с приборами Тема, ПГС-16, ПГС-3, ПГС-10, УГС-3, УГС-10, ПГС-1к, АГС-1, АГС-10М.

Плавная раздельная регулировка коэффициентов усиления в оба направления трансляции.

Линии связи — линия Ethernet 10BASE-T, и линия связи ГТС.

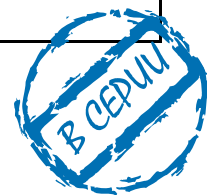
Условия эксплуатации и защита от внешних воздействий:

- категория В5 по ГОСТ 15150-69, температурный диапазон от -40°C до +45°C;
- защита от пыли и воды - IP65 по ГОСТ 14254-96, защищено от пыли и струй воды.

Таблица заказа

Наименование	Сеть	Корпус
Тема-R20.05-xxx*-p65	ГТС/IP-PBX	Пластик
Тема-R20.05-xxx*-m65	ГТС/IP-PBX	Металл

Прим.: xxx* - напряжение питания частотой 50 Гц: 220, 127, 036 В.



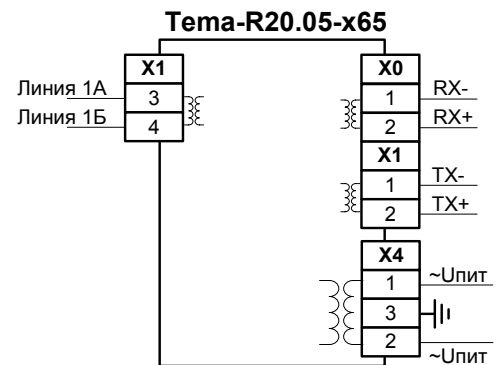
Назначение разъемов

Прибор Тема-R20.05-xxx-x65 имеет разъемы, предназначенные для подключения:

- сети питания переменного тока;
- интерфейса Ethernet 10BASE-T;
- двухпроводной линии связи ГГС;

Сеть питания подключается с использованием разъемных соединителей.

Линии связи подключаются с использованием винтовых зажимов проводом сечением не более 2.5 мм².



Разъем	Контакт	Назначение
X0	1,2	Двухпроводная линия RX Ethernet
X1	1,2	Двухпроводная линия TX Ethernet
X1	3,4	Двухпроводная линия связи ГГС
X4	1,2	Подключение прибора к сети переменного тока. Прибор оснащен трехпроводным гибким кабелем длиной 1.7 м. Модели с сетевым напряжением 220В оснащены вилкой, модели на 127В и 36В вилкой не оснащаются
	3	

Тема-R20.05-xxx-x65

Подключение системы оповещения к системе IP-телефонии

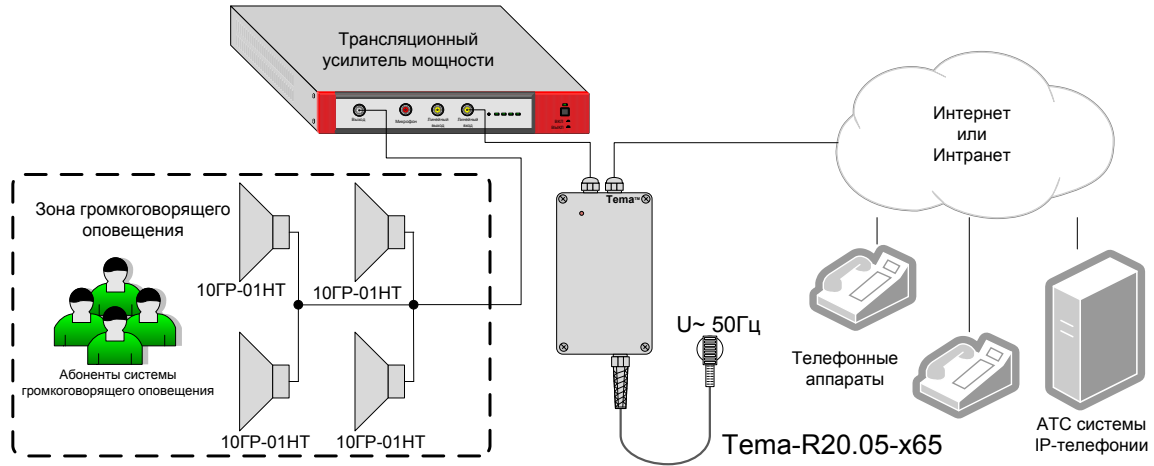
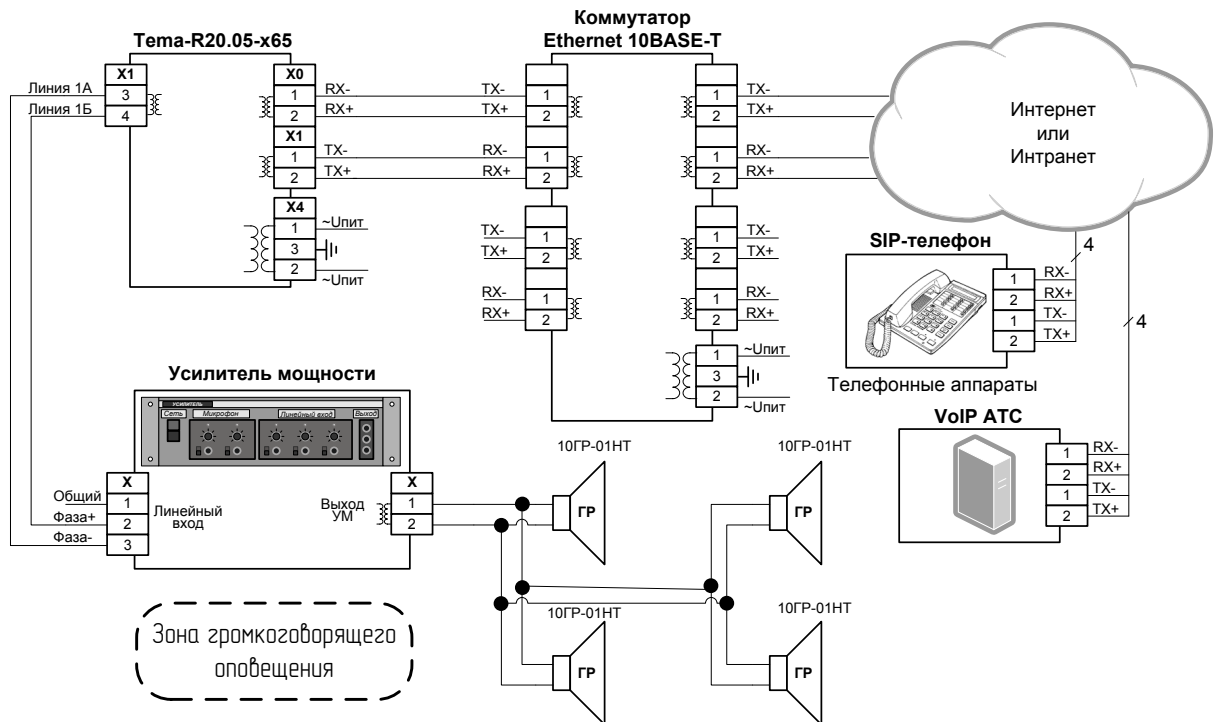


Схема электрическая принципиальная



Приведенная схема позволяет осуществлять громкоговорящее оповещение на территории предприятия. В качестве источников сообщений используются абоненты и автоматические информаторы системы IP-телефонии.

Абонент УАТС или автоинформатор может позвонить на прибор Тема-R20.05-x65, как на телефонный аппарат. После соединения, сообщения абонента УАТС транслируются в зону громкоговорящего оповещения. Соединение и отсоединение по окончании сообщения происходит автоматически.

В качестве УАТС используется IP-PBX предприятия или виртуальная IP-PBX в сети Интернет, поддерживающая сигнализацию по протоколу SIP2.0 согласно RFC 3261.

Подключаемый усилитель мощности должен иметь стандартный линейный вход.

Тема-R20.05-xxx-x65

Пример использования прибора в системе IP-телефонии и сети ГГС

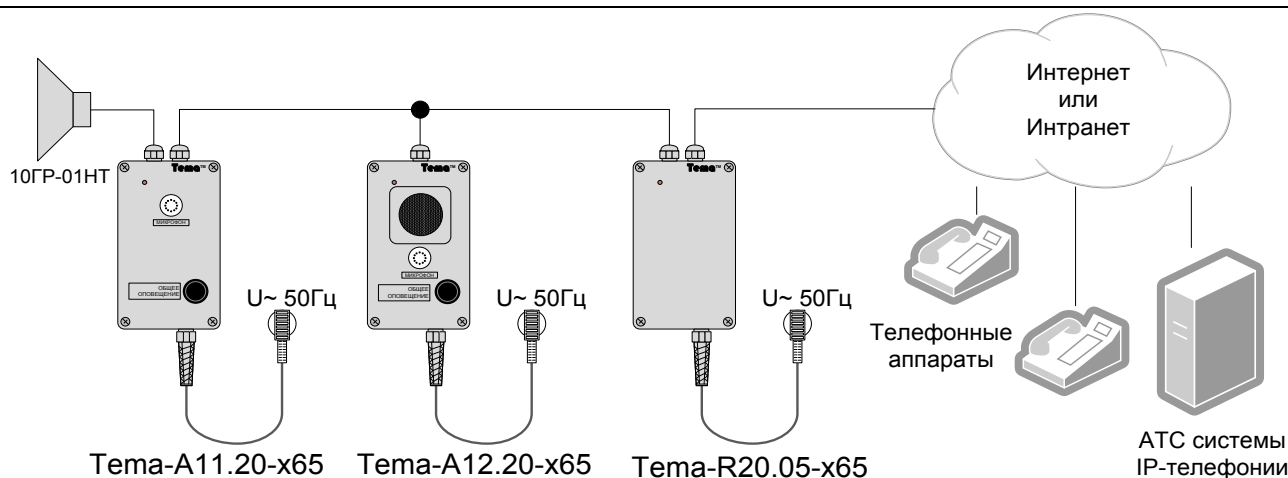
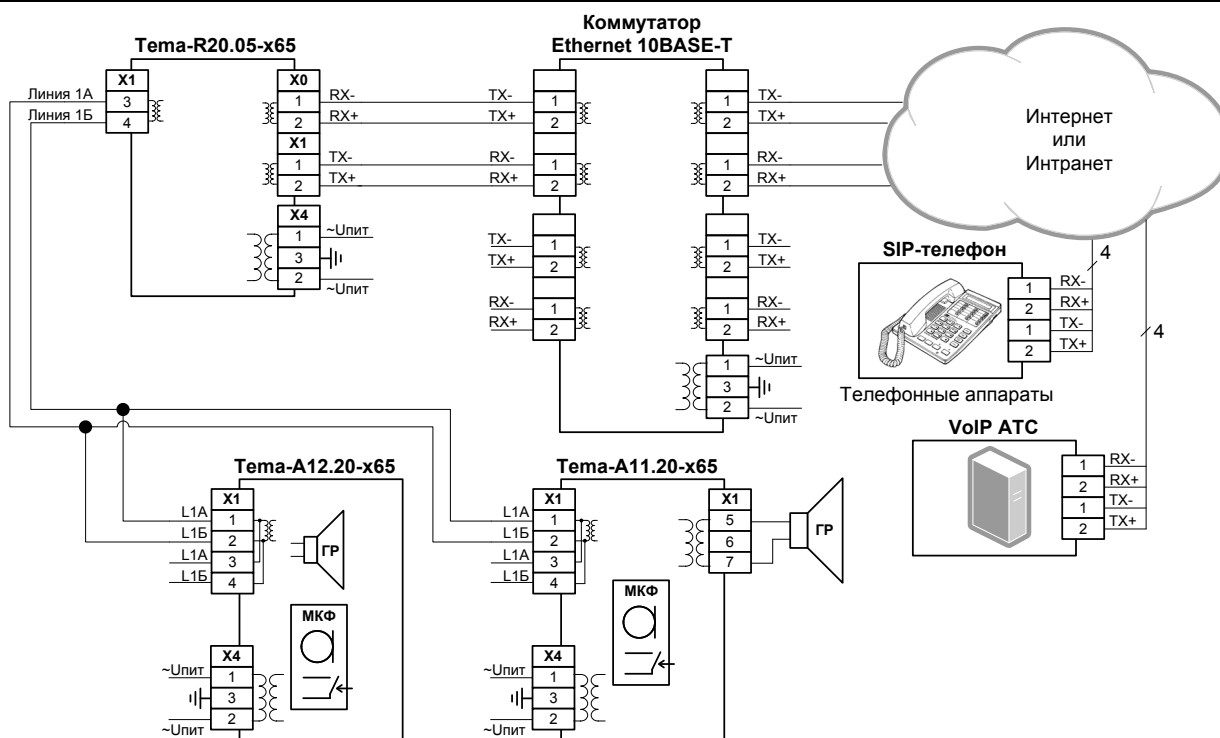


Схема электрическая принципиальная



Приведенная схема позволяет осуществлять голосовую громкоговорящую связь между абонентами системы IP-телефонии и переговорными устройствами громкоговорящей связи Тема-А на основе локальной сети предприятия Интранет или глобальной сети Интернет с использованием протоколов VoIP.

В качестве УАТС используется IP-РВХ предприятия или виртуальная IP-РВХ в сети Интернет, поддерживающая сигнализацию по протоколу SIP2.0 согласно RFC 3261.

Любой абонент ГГС, использующий переговорное устройство Тема-А, передает сообщение каждому абоненту своего участка. Абонент УАТС может позвонить на прибор Тема-R20.05-x65, как на телефонный аппарат. После соединения, сообщения абонента УАТС транслируются по всей сети ГГС. Сообщения из сети ГГС передаются абоненту УАТС. Соединение с сетью ГГС и отсоединение по окончанию разговора происходят автоматически.

Приборы, оснащенные кнопкой ВЫЗОВ (Тема-А1х.х4), могут инициировать вызов на телефон абонента УАТС со стороны сети ГГС.

Технические характеристики моделей	Ед. изм.	Величина	
Напряжение питания частотой 50 Гц, отклонение не более $\pm 10\%$	В	220, 127, 36	
Мощность, потребляемая от сети	ВА	не более 5	
Класс защиты от поражения электрическим током		I	
Степень защиты, обеспечиваемая корпусом по ГОСТ 14254-96		IP65	
Условия эксплуатации по ГОСТ 15150-69		B5	
Температура эксплуатации	°С	- 40 до + 45	
Влажность при +35°С	%	до 100	
Срок службы	лет	не менее 10	
Габаритные размеры,	пластик	мм	295x110x100
	металл	мм	320x120x90
Масса прибора,	пластик	кг	не более 1.5
	металл	кг	не более 2.5

Полное техническое описание прибора находится на сайте «ТЕМА»
<http://www.temazvuka.ru> в разделе «Документы»→«Техническая документация».

Комплект поставки

№	Наименование	Кол	Примечание
1	Прибор громкоговорящей связи Тема	1	
2	Переключки выбора режима работы	5	
3	Вставка плавкая	1	
4	Комплект документов для ввода в эксплуатацию	1	
9	Крепежная заглушка	4	Для приборов в пластиковом корпусе
10	Комплект крепежных изделий	1	