

Тема-А1х.х4-xxx-х65

**Прибор громкоговорящей связи
с встроенным или внешним громкоговорителем,
встроенным или внешним микрофоном, с функцией вызова**

Прибор предназначен для использования в проводной системе ГГС на предприятиях и промышленных объектах в качестве поста связи.

Особенности модели

- ⇒ выбор режима работы пользователем;
- ⇒ функция вызова абонентов на линии.

Прибор имеет пять режимов работы:

- симплекс;
- симплекс с шумоподавлением (ШП);
- симплекс с ШП и подавлением паразитной акустической обратной связи (ПАОС);
- симплекс с ШП и подавлением ПАОС, режим внутреннего оповещения;
- полудуплекс с ШП.



Оборудование используется совместно с приборами Тема, оснащенными комбинированными световыми и акустическими средствами индикации вызова. Применяется совместно с приборами ПГС-16, ПГС-3, ПГС-10, УГС-3, УГС-10, ПГС-1к в качестве поста связи.

Плавная регулировка уровня громкости громкоговорителя и уровня сигнала микрофона.

Линия связи - симметричная двухпроводная линия.

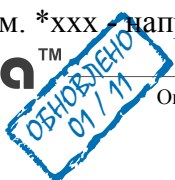
Прибор соответствует следующим стандартам:

- условия эксплуатации: категория В5 по ГОСТ 15150-69, температурный диапазон от -40°С до +45°С;
- степень защиты от внешних воздействий - IP65. Прибор имеет защиту от пыли и от струй воды с любого направления.

Таблица заказа

Наименование	Громкоговоритель	Микрофон	Мощность	Корпус
Тема-А11.14-xxx*-р65	Внешний	Внешний ВМ-2	10 Вт	Пластик
Тема-А11.14-xxx*-м65	Внешний	Внешний ВМ-2	10 Вт	Металл
Тема-20-А11.14-xxx*-м65	Внешний	Внешний ВМ-2	20 Вт	Металл
Тема-А11.24-xxx*-р65	Внешний	Встроенный	10 Вт	Пластик
Тема-А11.24-xxx*-м65	Внешний	Встроенный	10 Вт	Металл
Тема-20-А11.24-xxx*-м65	Внешний	Встроенный	20 Вт	Металл
Тема-А12.14-xxx*-р65	Встроенный	Внешний ВМ-2	10 Вт	Пластик
Тема-А12.14-xxx*-м65	Встроенный	Внешний ВМ-2	10 Вт	Металл
Тема-А12.24-xxx*-р65	Встроенный	Встроенный	10 Вт	Пластик
Тема-А12.24-xxx*-м65	Встроенный	Встроенный	10 Вт	Металл

Прим. *xxx - напряжение питания частотой 50 Гц - 220, 127, 36 В.

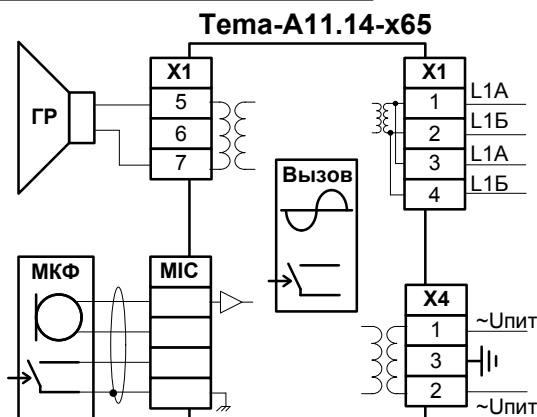


Тема-А1х.х4-xxx-х65

Назначение разъемов

Прибор громкой связи Тема-А1х.х4-xxx-х65 оснащен разъемами, предназначенных для подключения:

- сети питания переменного тока
- двухпроводной линии связи
- громкоговорителя (разъем предусмотрен только у моделей с внешним громкоговорителем).
- внешнего микрофона (разъем предусмотрен только у моделей с внешним микрофоном).



Сеть питания и микрофон подключаются к прибору с использованием штатных разъемных соединителей.

Линия связи и громкоговоритель подключаются к прибору с использованием винтовых зажимов. Максимальное сечение провода: 2.5 мм².

Разъем	Контакт	Цепь	Назначение
X1	1,3	СЛ ГГС, провод А	Предназначен для подключения двухпроводной линии связи сети ГГС. Прим.: контакты разъема X1: 1 и 3, а также контакты разъема X1: 2 и 4 соединены в приборе попарно для включения прибора в разрыв линии связи.
	2,4	СЛ ГГС, провод Б	
	5	Громкоговоритель	Предназначен для подключения внешнего громкоговорителя. Предусмотрен только у моделей с внешним громкоговорителем.
	7	Громкоговоритель	
X4	1	Фаза/ноль питающей сети	Предназначен для подключения прибора к сети переменного тока. Прим.: прибор имеет штатный кабель питания длиной 1.8 м (вилка с клеммами заземления), обеспечивающий подключение к розетке сети переменного тока.
	2	Ноль/фаза питающей сети	
	3	Заземление прибора	
МИК		Микрофон	Предназначен для подключения внешнего микрофона ВМ-2-х. Предусмотрен только у моделей с внешним микрофоном.

Полное техническое описание прибора находится на сайте «ТЕМА» <http://www.temazvuka.ru> в разделе «Документы»→«Техническая документация».

Тема-А1х.х4-xxx-х65

Пример использования прибора в системе избирательной громкоговорящей связи

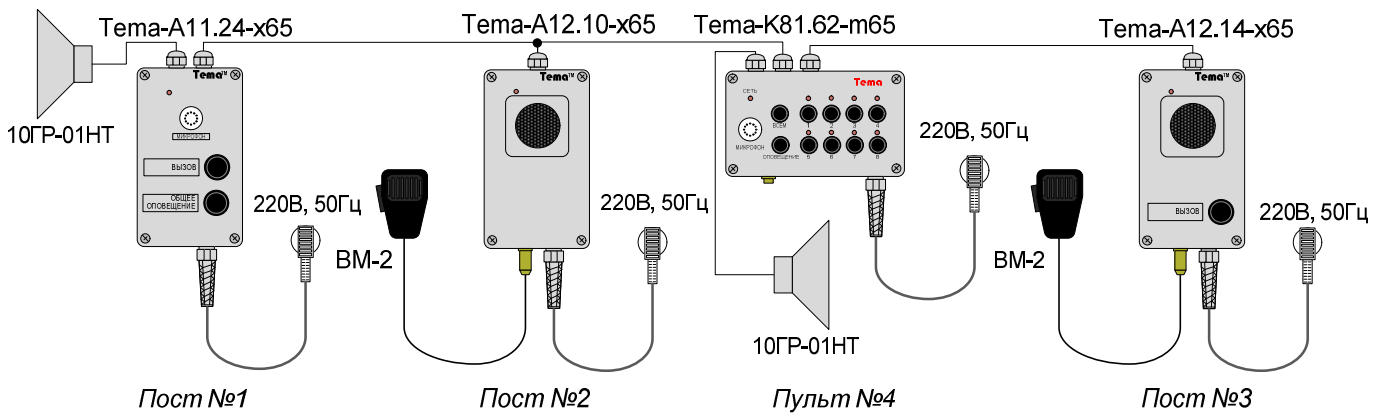
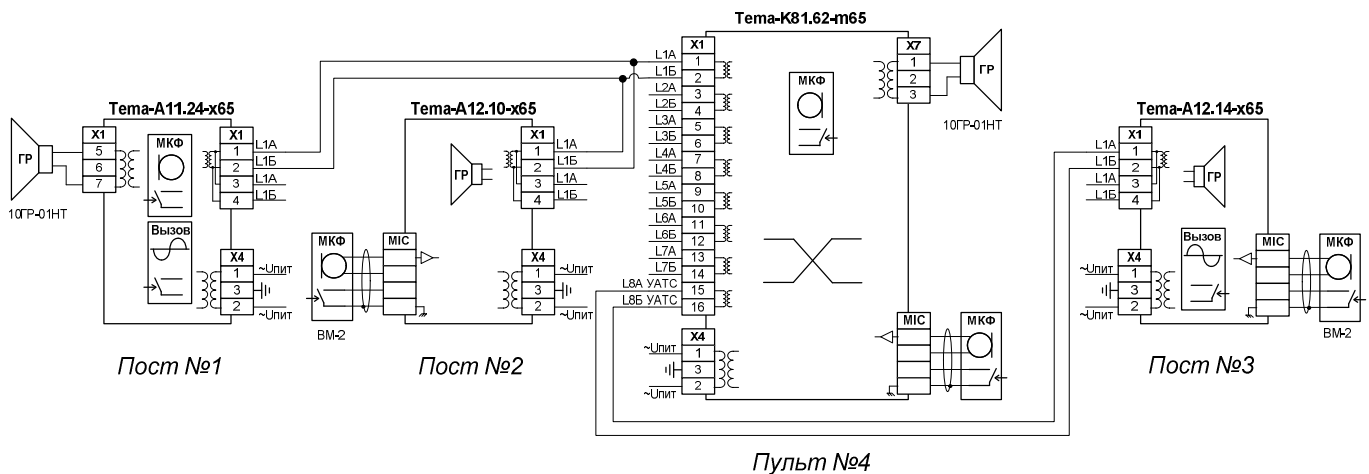


Схема электрическая принципиальная



Сеть обеспечивает избирательную симплексную связь между постами связи и диспетчерским пультом-коммутатором. Изображено два из восьми направлений, №№1 и 8.

Пост №1 связывается с постом №2 и пультом №4.

Пост №2 связывается с постом №1 и пультом №4.

Пост №3 связывается с пультом №4.

Пульт №4 прослушивает сообщения со всех включенных направлений (подключаются избирательно диспетчером), передает сообщения на включенные направления.

Если необходимо передать сообщение пульту №4 с отключенного направления, нажатием кнопки «ВЫЗОВ» на постах №№1,3 осуществляется вызов пульта №4. На пульте №4 индицируется вызывающее направление. Подробнее см. описание пульта Tema-K81.62-m65.

Пост №2 не оснащен функцией вызова, и не имеет возможности вызова пульта №4 с отключенного направления.

Возможна организация совещательного циркулярного режима между постами №№1,2, постом №3, и пультом №4. Подробнее см. описание пульта Tema-K81.62-m65.

Прим.: примеры проектов с использованием приборов ТЕМА находятся на сайте «ТЕМА» <http://www.temazvuka.ru> в разделе «Проекты».

Технические характеристики моделей	Ед. изм.	Величина	
Напряжение питания частотой 50 Гц	В	220, 127, 36	
Отклонение напряжения питания от номинального значения	%	от -10 до +10	
Мощность, потребляемая от сети питания - для моделей мощностью 20 Вт - для моделей мощностью 10 Вт	ВА	не более 40 не более 20	
Номинальная выходная мощность усилителя громкоговорителя - для моделей мощностью 20 Вт - для моделей мощностью 10 Вт	Вт	20 10	
Рабочее напряжение внешнего громкоговорителя: - напряжение питания прибора 220, 127 В - напряжение питания прибора 36 В	В	30, 100, 120 30	
Количество приборов ТЕМА, подключаемых к линии связи ГГС	шт.	до 32	
Класс защиты от поражения электрическим током		I	
Степень защиты, обеспечиваемая корпусом		IP65	
Температура эксплуатации	°С	- 40 до + 45	
Влажность при +35°С	%	до 100	
Срок службы	лет	не менее 10	
Габаритные размеры,	пластик	мм	295x110x100
	металл	мм	320x120x90
Масса прибора,	пластик	кг	не более 1.5
	металл	кг	не более 2.5

Комплект поставки

№	Наименование	Кол	Примечание
1	Прибор ГГС Тема-А1х.х4-xxx-х65	1	
2	Джамперы для моделей Тема-А1х.х4-xxx-х65	3	
3	Вставка плавкая	1	
4	Техническое описание, руководство по эксплуатации	1	
5	Заглушка	4	Только для приборов в пластиковом корпусе
6	Шуруп крепления	4	