

Общее описание

Система обеспечивает симплексную и полудуплексную громкоговорящую связь «один говорит – все слышат» между постами связи Тема-Ахх.хх-х65 и Тема-АС1х.хх-х65.

Система громкоговорящей связи позволяет:

- производить громкоговорящее оповещение на все посты связи с любого поста сети;
- удаленно включать светозвуковую индикацию каждого поста связи, с целью привлечения внимания абонента к сообщению или посту связи.

Для включения светозвуковой индикации по линии связи передается звуковой сигнал «ВЫЗОВ», нажатием соответствующей кнопки на одном из постов связи. После получения сигнала «ВЫЗОВ», у приборов со средствами индикации включается светозвуковая индикация.

Сигнализация отключается:

- при передаче по линии ГГС речевого сообщения сигнализация отключается на время передачи сообщения;
- по истечении 30 сек сигнализация отключается на всех постах связи;
- при нажатии любой кнопки на посту с работающей светозвуковой индикацией.

Аппаратура

Применяются все посты связи Тема, оснащенные встроенными или внешними громкоговорителями и микрофонами, до 32 шт. на линию связи в любых сочетаниях.

Посты связи с возможностью подключения средств световой сигнализации: Тема-АС11.хх-х65.

Посты связи, имеющие возможность удаленно включать светозвуковую сигнализацию других постов на линии связи: Тема-А1х.х4-х65 и Тема-АС11.х4-х65, и любые другие, оснащенные функцией «ВЫЗОВ».

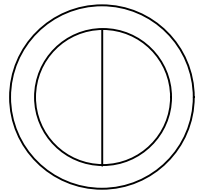
Для увеличения максимального количества приборов и длины линии связи применяется регенератор Тема-R20.02-х65.

Кабельное хозяйство

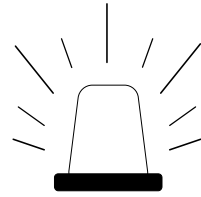
В качестве линий связи рекомендуется использовать кабель типа «витая пара» 1 категории или выше, диаметром от 0.5 мм и выше. Пример: КСПВ-2х0,5.

Для подключения громкоговорителей к приборам при расстояниях свыше 20 м. рекомендуется использовать кабель с медными жилами диаметром от 1 мм и выше. Пример: ШВВП 2х1,0. При расстояниях менее 20 м. можно использовать кабель диаметром от 0.5 мм. Пример: КСПВ-2х0,5.

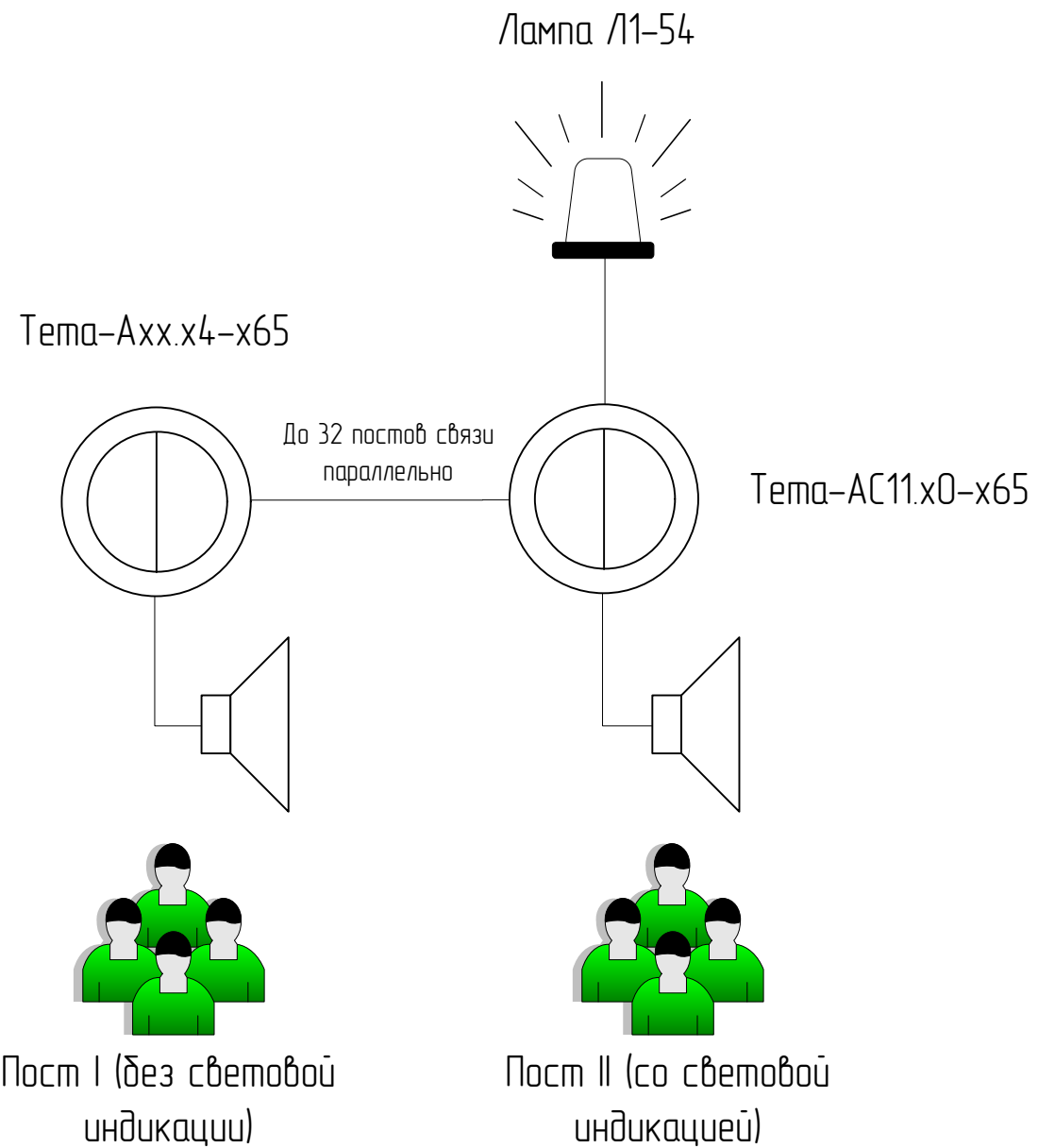
Взам. инв.№										
Подп. и дата										
Инв.№ подл.										
	Изм.	Колуч	Лист	№ док	Подп.	Дата				
	Разраб.		Темаzvuka.ru			15.03.12	Пояснительная записка к системе громкоговорящей связи со световой индикацией	Страница	Лист	Листов
	Пров.		Темаzvuka.ru					п	1	4
							www.temazvuka.ru			



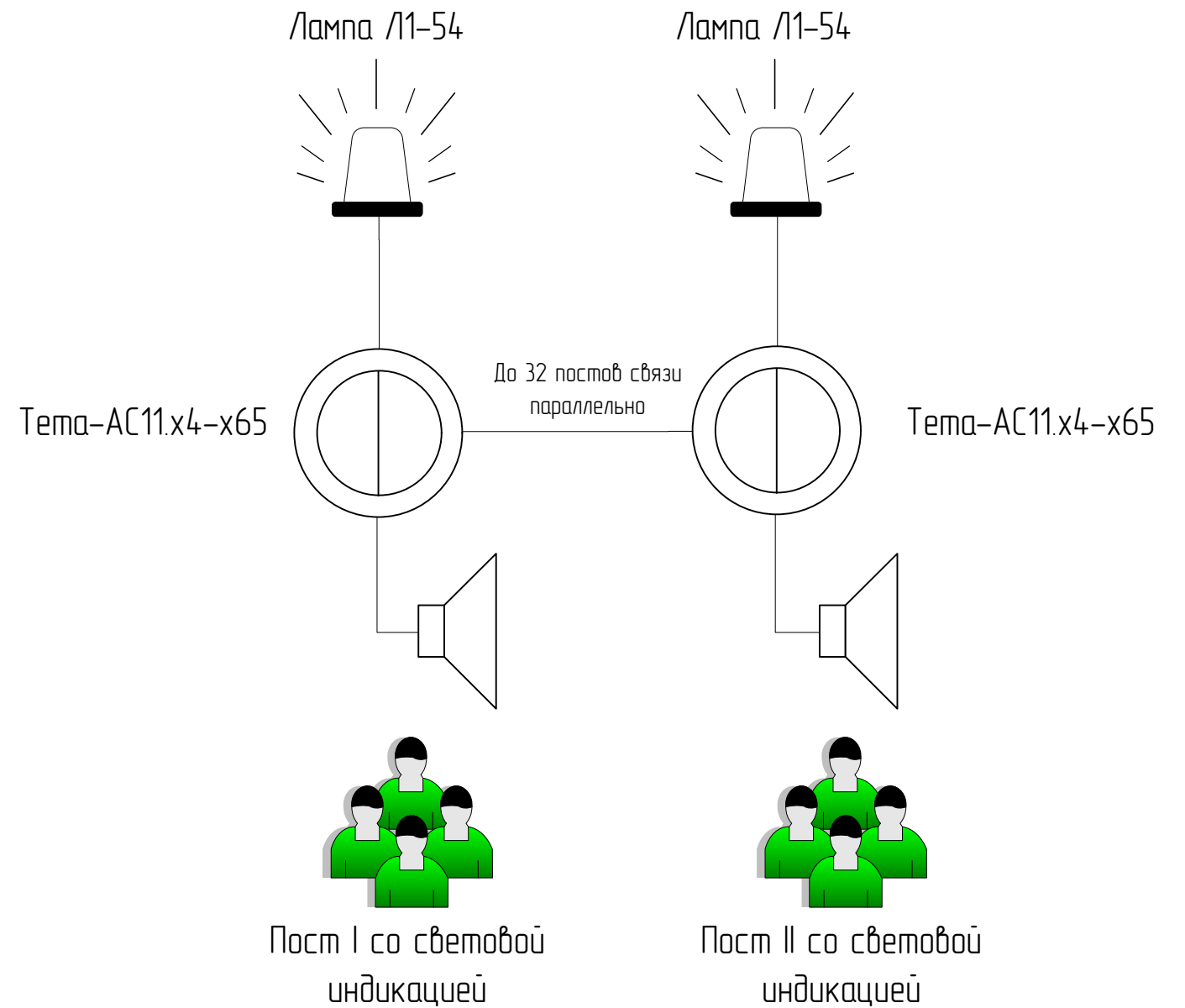
Прибор громкоговорящей связи, оснащенный внешними или встроенными громкоговорителем и микрофоном. Пример: Тема-А12.20-т65



Лампа световой индикации Л1-54.



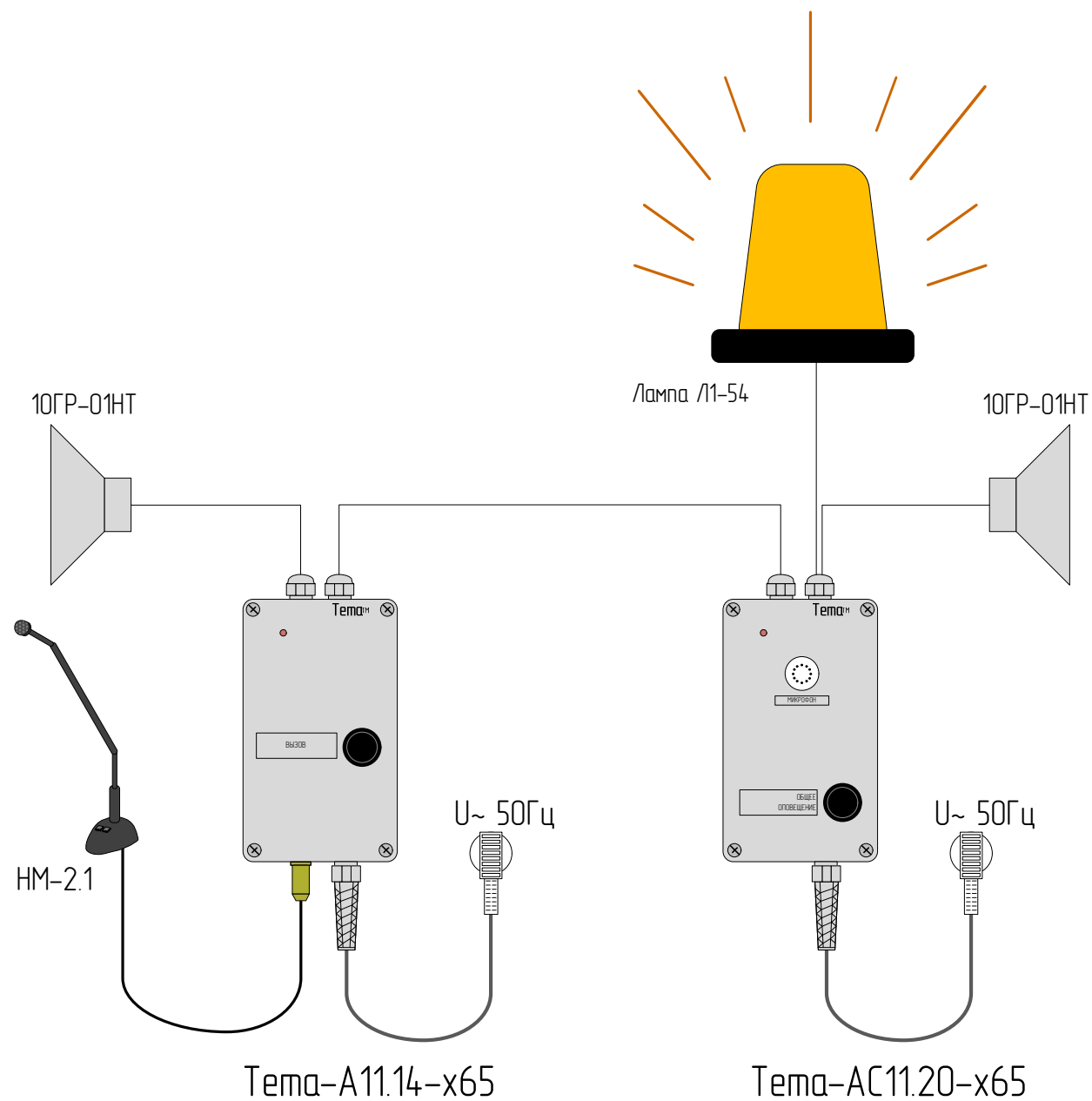
Абоненты поста I включают световую индикацию поста II



Абоненты поста I включают световую индикацию поста II и наоборот

Взам. инв. №
Подп. и дата
Инв. № подл.

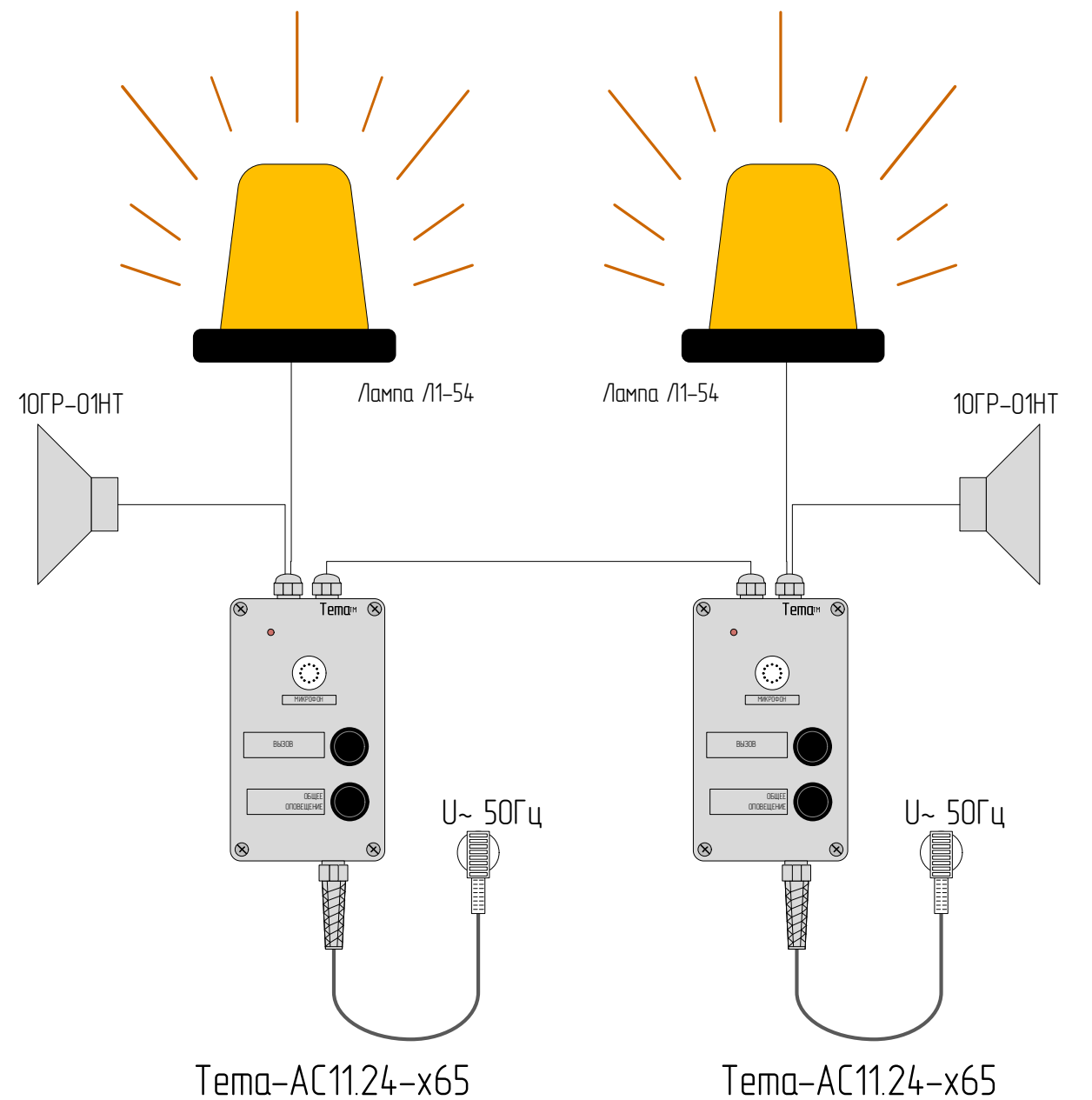
Изм.	Кол.уч.	Лист № док.	Подп.	Дата				
Разраб.		Temazvuka.ru			Общая схема системы громкоговорящей связи со световой индикацией	Стадия	Лист	Листов
Пров.		Temazvuka.ru				П	2	4
						www.temazvuka.ru		




Пост I (без световой индикации)


Пост II (со световой индикацией)

Абоненты поста I включают световую индикацию поста II




Пост I (со световой индикацией)

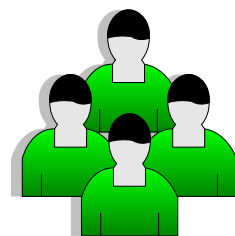
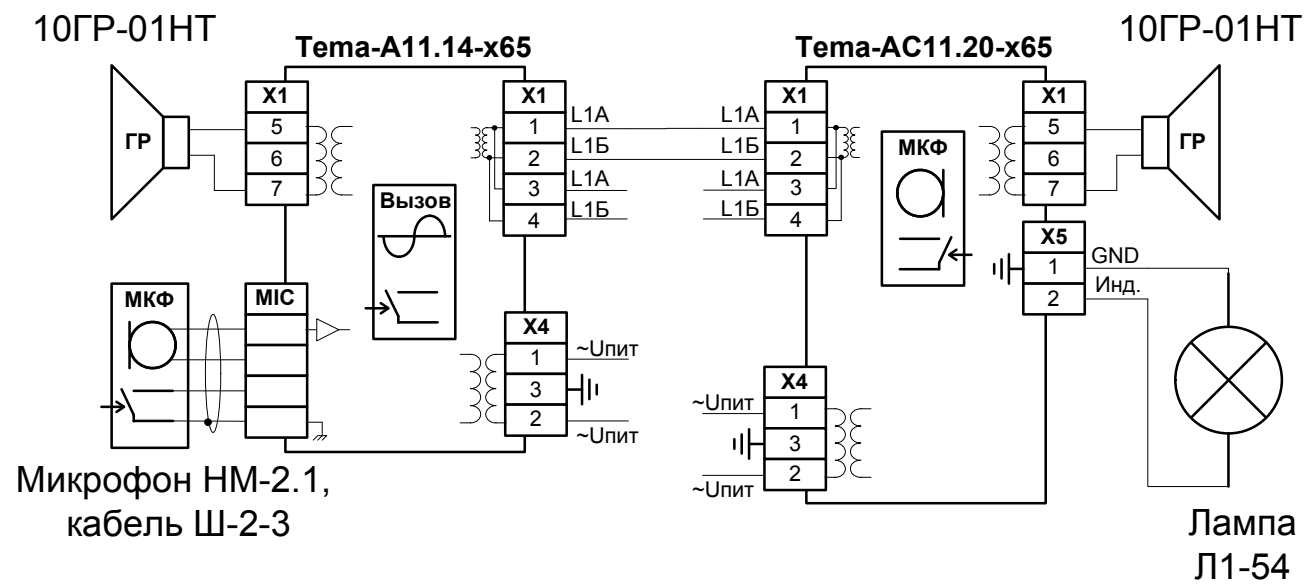

Пост II (со световой индикацией)

Абоненты поста I включают световую индикацию поста II и наоборот

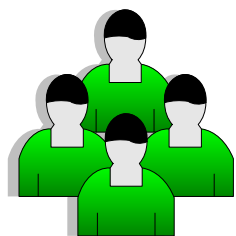
Взам. инв. №
Подп. и дата
Инв. № подл.

Изм.	Кол.уч	Лист	№ док.	Подп.	Дата

Графическая общая схема системы
громкоговорящей связи со световой индикацией

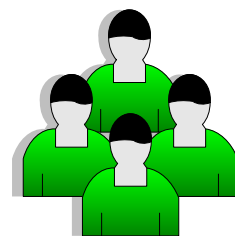
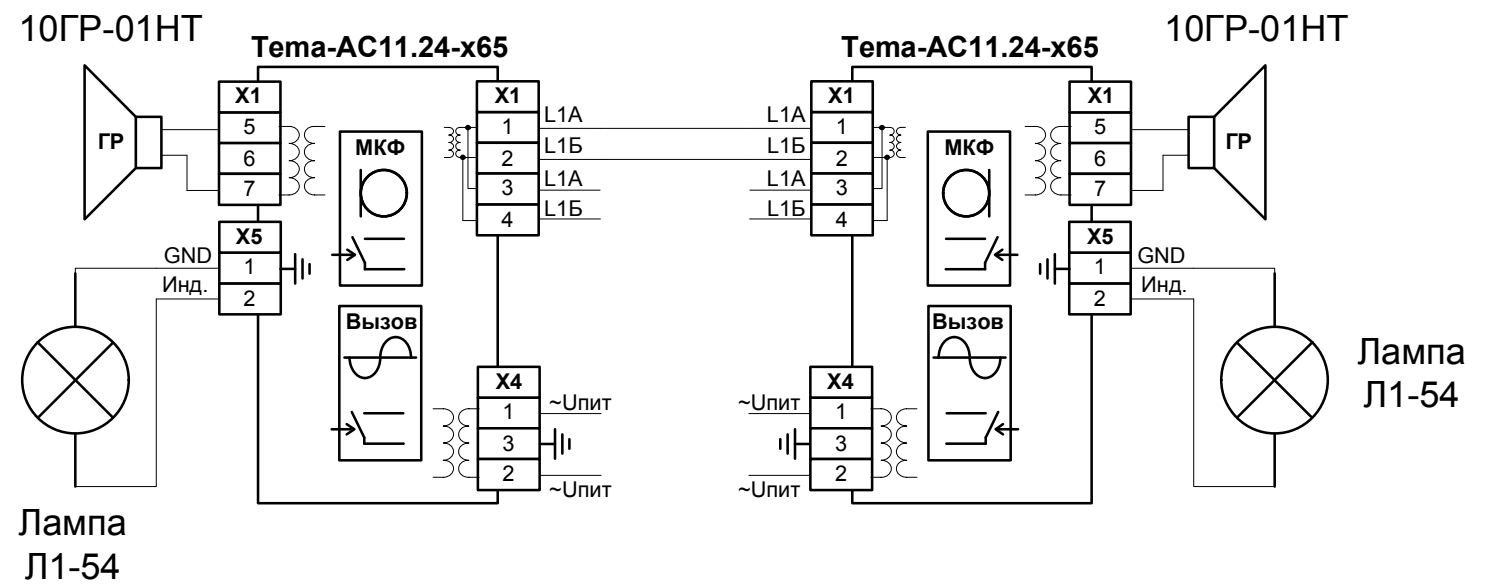


Пост I (без световой индикации)

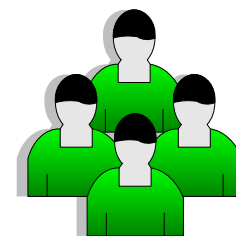


Пост II (со световой индикацией)

Абоненты поста I включают световую индикацию поста II



Пост I (со световой индикацией)



Пост II (со световой индикацией)

Абоненты поста I включают световую индикацию поста II и наоборот

Взам. инф. №	
Подп. и дата	
Инф. № подл.	

Изм.	Кол.уч	Лист	№ док.	Подп.	Дата	Схема электрических подключений системы громкоговорящей связи со световой индикацией	Лист
							4