

Общее описание

Система обеспечивает избирательную симплексную или полудуплексную связь между двумя направлениями и диспетчерским постом связи.

Система громкоговорящей связи позволяет:

- избирательно передавать сообщения абонентам ГГС №№1-2 или абонентам ГГС №1 и абоненту ЧАТС №2.
- принимать сообщения от абонентов ГГС №№1-2 или абонентов ГГС №1 и абонентов ЧАТС №2.
- при использовании совместно с ЧАТС прибор работает в качестве безабонного телефонного аппарата.
- прибор Тета-S21.xx-x65 разделяет два направления сети ГГС. В пределах одного направления может быть подключено до 32 постов связи Тета (пример: на направление №1 подключено три прибора);

Аппаратура

Применяются все посты связи Тета, оснащенные встроенными или внешними громкоговорителями и микрофонами, до 32 шт. на каждое направление в любых сочетаниях.

В качестве диспетчерского поста связи применяется прибор ГГС Тета-S21.xx-x65.

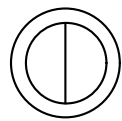
В качестве ЧАТС может использоваться любая ЧАТС, соответствующая ГОСТ 23595-79.

Кабельное хозяйство

В качестве линий связи рекомендуется использовать кабель типа «витая пара» 1 категории или выше, диаметром от 0.5 мм и выше. Пример: КСПВ-2x0,5.

Для подключения громкоговорителей к приборам при расстояниях свыше 20 м. рекомендуется использовать кабель с медными жилами диаметром от 1 мм и выше. Пример: ШВВП 2x1,0. При расстояниях менее 20 м. можно использовать кабель диаметром от 0.5 мм. Пример: КСПВ-2x0,5.

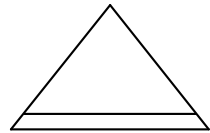
Взам. инв.№	Подп. и дата								
		Изм.	Колуч.	Лист	№ док.	Подп.	Дата		
Инв.№ подл.	Разраб.	Temazvuka.ru			18.01.11	Пояснительная записка к системе избирательной громкоговорящей связи	Стадия	Лист	Листов
	Проб.	Temazvuka.ru					п	1	4
							www.temazvuka.ru		



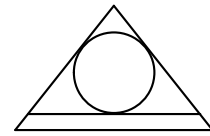
Прибор громкоговорящей связи, оснащенный внешними или встроенными громкоговорителем и микрофоном.
Пример: Tema-A12.20-m65



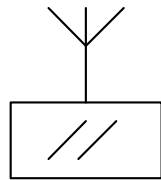
Телефонный аппарат, либо любой другой абонентский комплект УАТС.



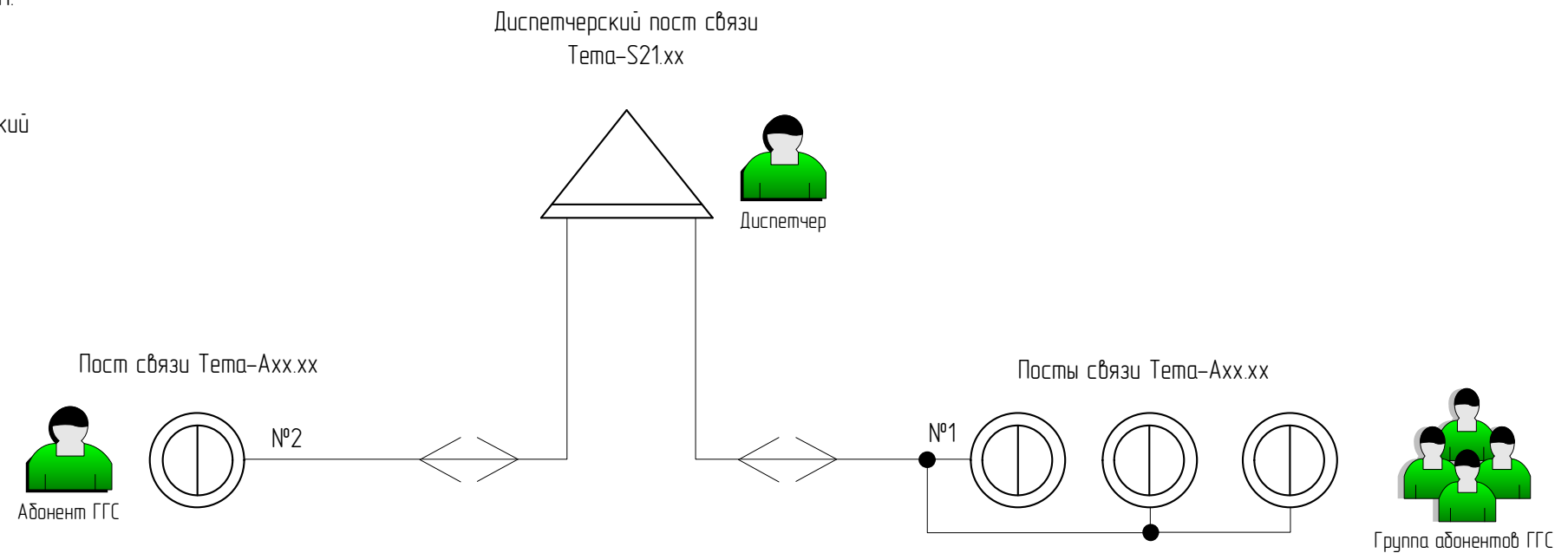
Прибор избирательной громкоговорящей связи с громкоговорителем, внешним и встроенным микрофоном.
Пример, 2 направления: Tema-S21.20-m65



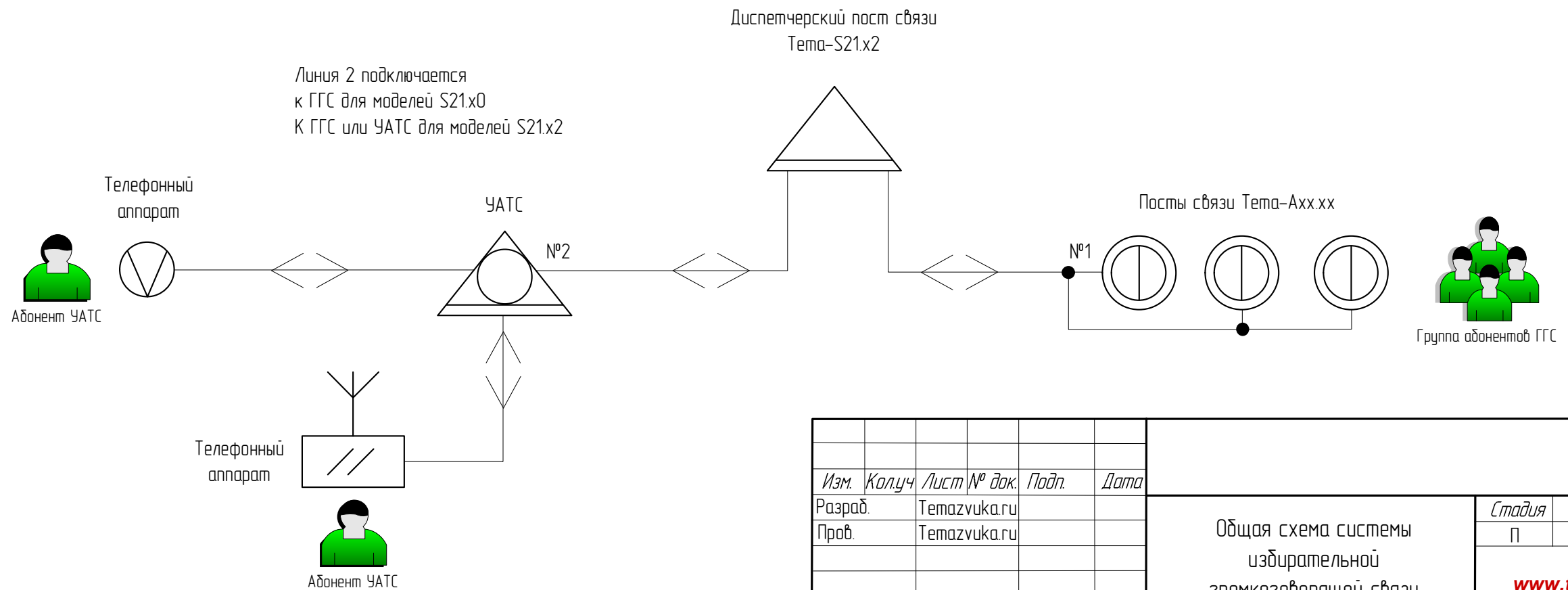
Учрежденческая АТС



Приемо-передатчик радиотелефона



Линия 2 подключается к ГГС для моделей S21.x0
К ГГС или УАТС для моделей S21.x2



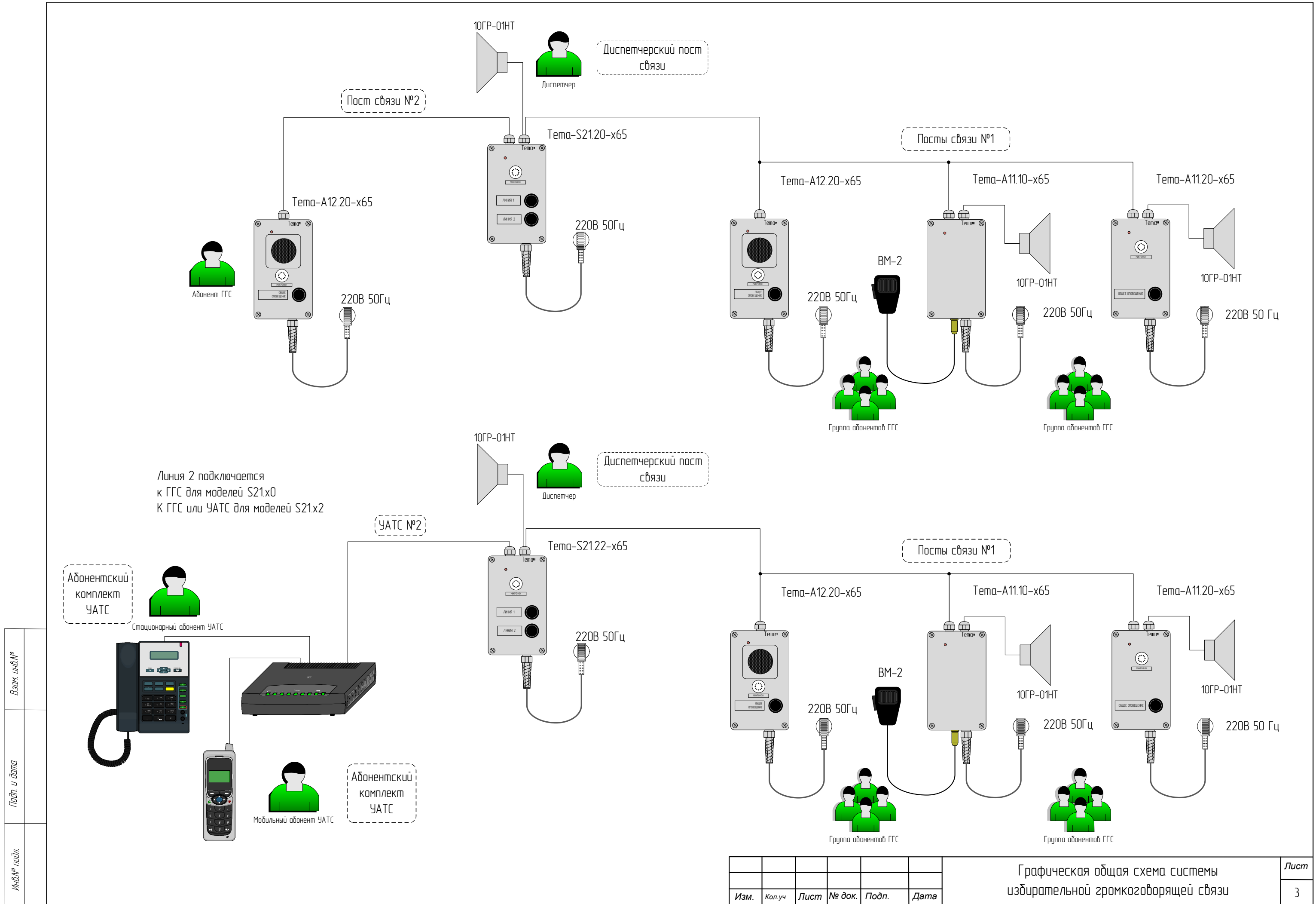
Взам. инв. №
Подл. и дата
Инв. № подл.

Изм.	Колуч	Лист № док.	Подп.	Дата
Разраб.		Temazvuka.ru		
Пров.		Temazvuka.ru		

Общая схема системы избирательной громкоговорящей связи

Стадия	Лист	Листов
П	2	4

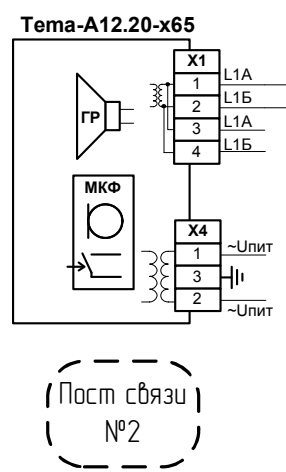
www.temazvuka.ru



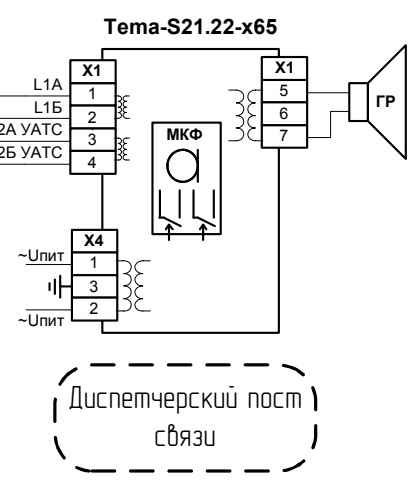
Взам. инв. №
Подл. и дата
Инв. № подл.

Изм.	Кол.уч	Лист	№ док.	Подп.	Дата

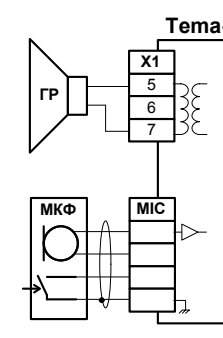
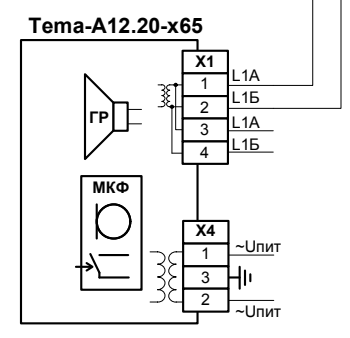
Графическая общая схема системы
избирательной громкоговорящей связи



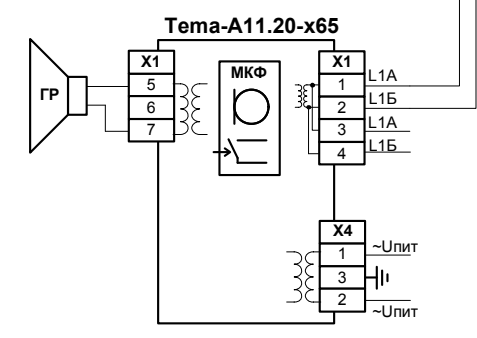
Пост связи №2



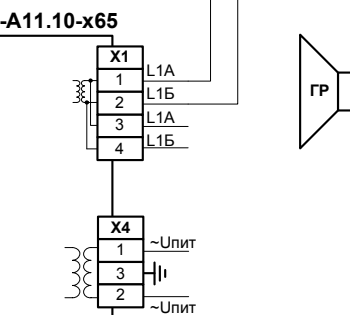
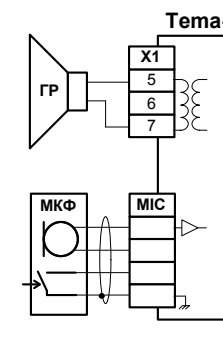
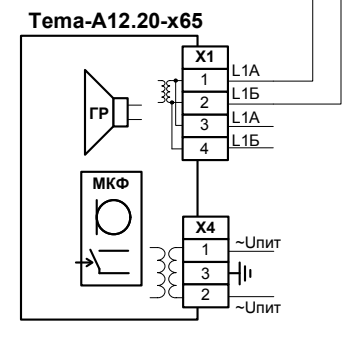
Диспетчерский пост связи



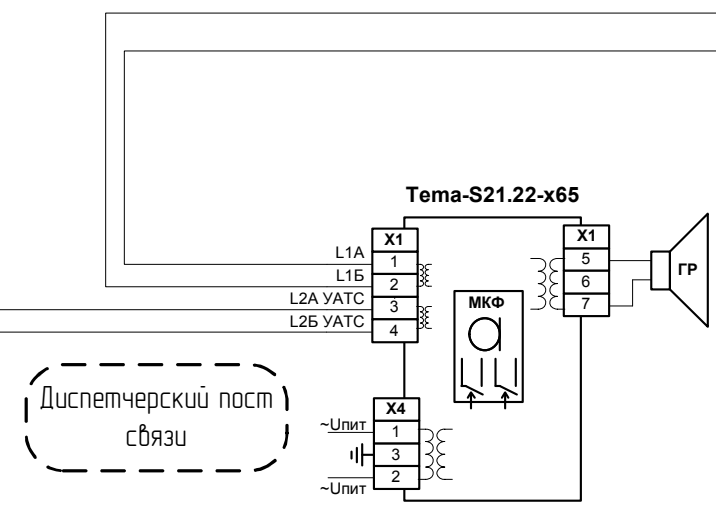
Посты связи №1



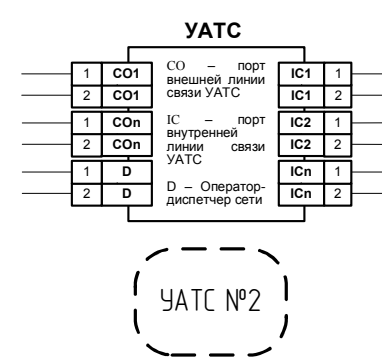
Посты связи №1



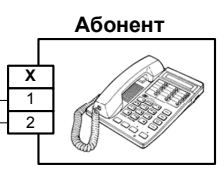
Линия 2 подключается к ГГС для моделей S21.x0 К ГГС или УАТС для моделей S21.x2



Диспетчерский пост связи



УАТС №2



Абонентский комплект УАТС



Абонентский комплект УАТС

Изм.	Кол.уч	Лист	№ док.	Подп.	Дата

Схема электрических подключений системы издирательной громкоговорящей связи

Взам. инв. №
Подл. и дата
Инв. № подл.