

## Общее описание

Приборы Тема-М позволяют организовать сеть громкоговорящей связи на базе локальной сети предприятия.

С помощью приборов Тема реализуется:

- избирательная симплексная и дуплексная связь класса «каждый с каждым»; «каждый с группой»
- громкоговорящее оповещение и поисковая связь;
- диспетчерская громкоговорящая связь;
- интеграция абонентов УАТС с системой громкоговорящей связи;
- интеграция систем звукозаписи и автоматической трансляции с системой громкоговорящей связи;
- организация работы старых аналоговых систем через локальную сеть предприятия.

## Аппаратура

В качестве постов цифровой избирательной связи используются приборы серии Тема-Мхх.х5 в различных модификациях.

Шлюзы, осуществляющие сопряжение системы Тема-М с другими системами связи (усилители мощности, УАТС, регистраторы и информаторы) – Тема-М20.05-х65.

В качестве УАТС может использоваться любая УАТС, соответствующая ГОСТ 23595-79.

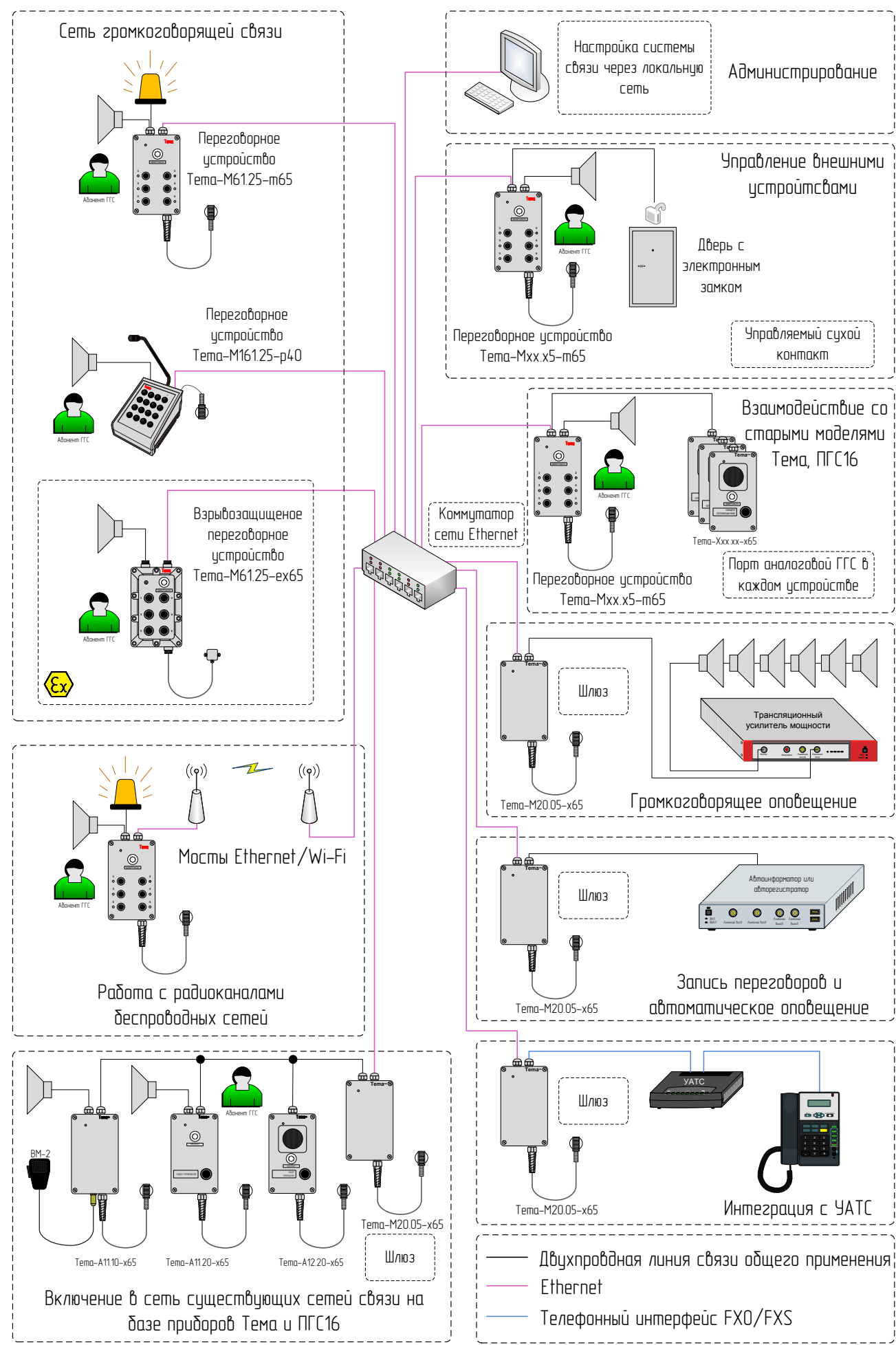
## Кабельное хозяйство

В качестве аналоговых линий связи рекомендуется использовать кабель типа «витая пара» 1 категории или выше, диаметром от 0.5 мм и выше. Пример: КСПВ-2х0,5.

В качестве линий связи между приборами и коммутатором Ethernet требования определяются стандартами Ethernet 10BASE-T. Используется кабель типа «витая пара» 5 категории, длиной не более 100 метров, диаметром 0.5 мм (AWG24) или иным, согласно требованиям стандарта.

Для подключения громкоговорителей к приборам при расстояниях свыше 20 м. рекомендуется использовать кабель с медными жилами диаметром от 1 мм и выше. Пример: ШВВП 2х1,0. При расстояниях менее 20 м. можно использовать кабель диаметром от 0.5 мм. Пример: КСПВ-2х0,5.

Взам. инв. №										
Подп. и дата										
Инв. № подл.								Пояснительная записка избирательная связь на базе локальной сети  <span style="color: red; font-weight: bold;">www.temazvuka.ru</span>		
		Изм.	Колуч.	Лист	№ док.	Подп.	Дата			
		Разраб.		Temazvuka.ru			11.06.17			
		Пров.		Temazvuka.ru						
								Стадия	Лист	Листов
								п	1	3

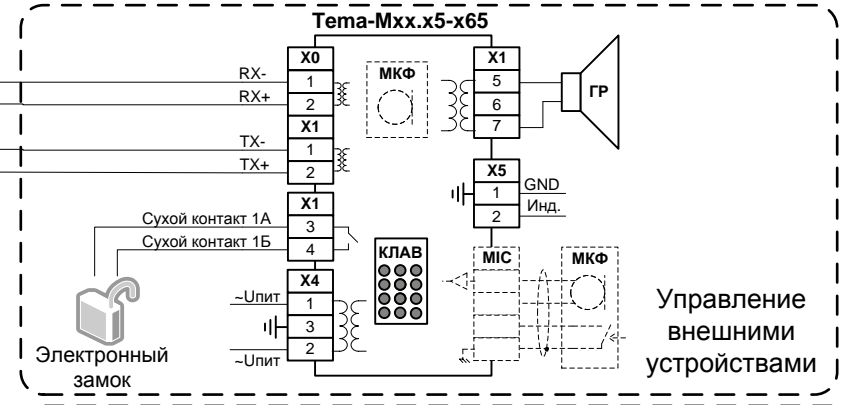
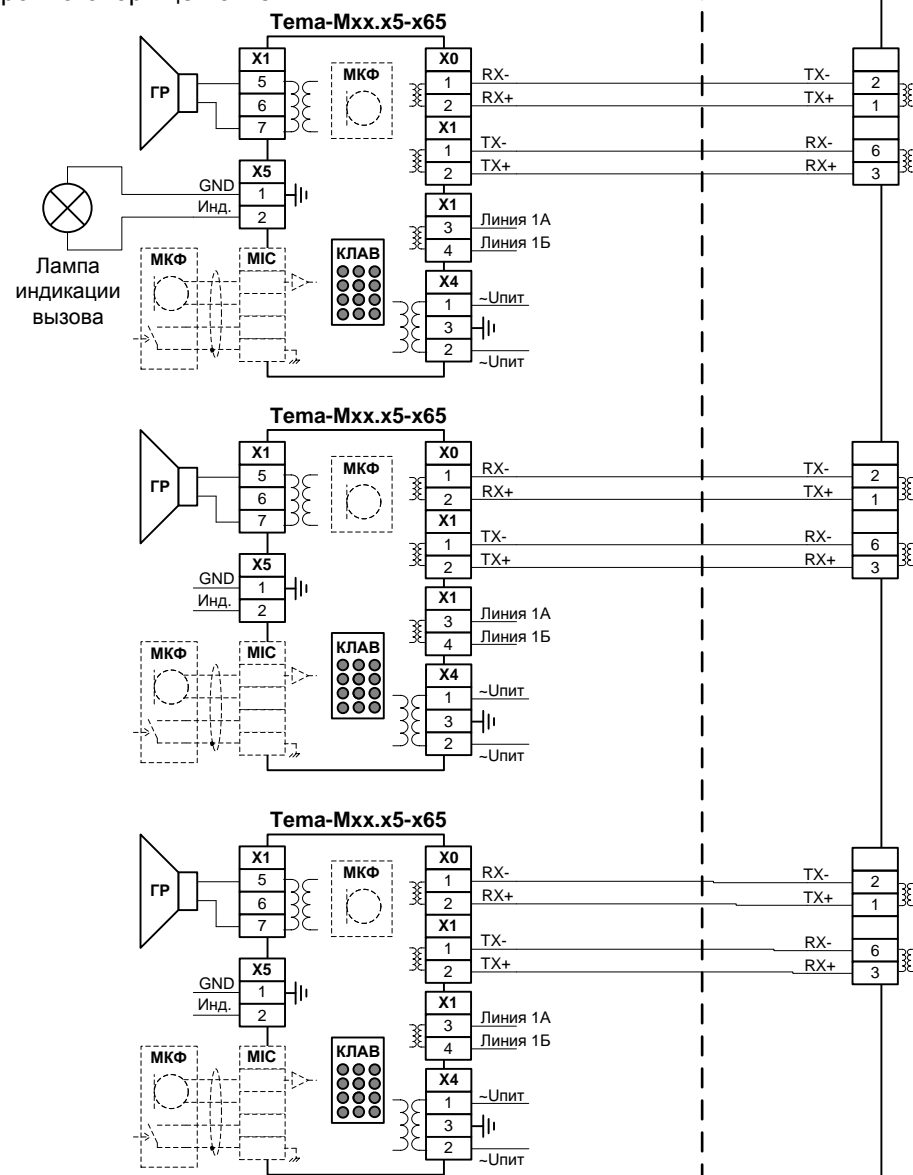


Изм.	Кол.уч	Лист	№ док.	Подп.	Дата

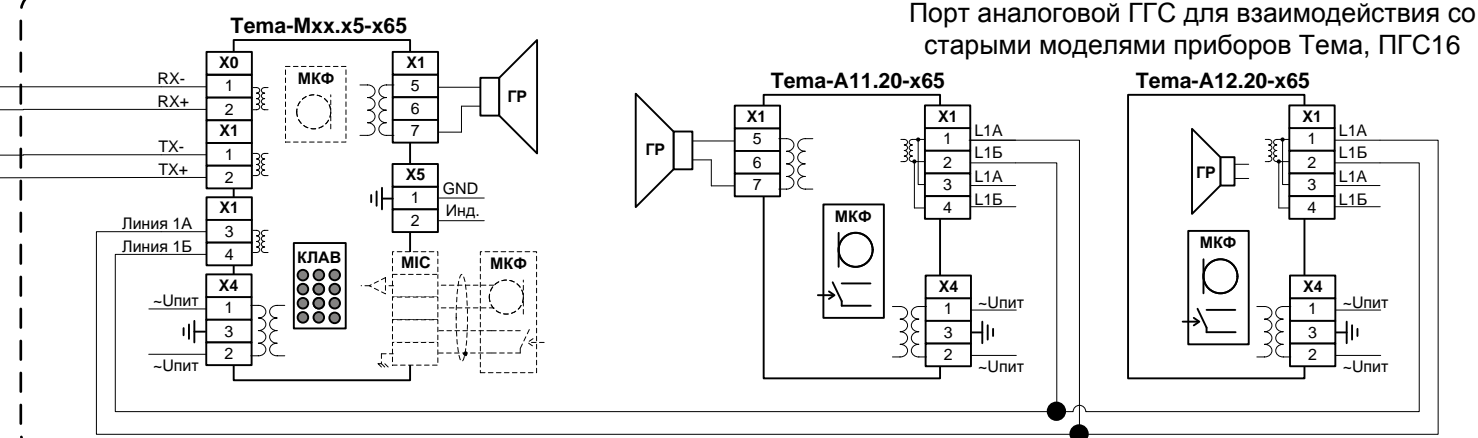
Графическая общая схема  
избирательная связь на базе локальной сети

Коммутатор Ethernet 10BASE-T

Сеть громкоговорящей связи

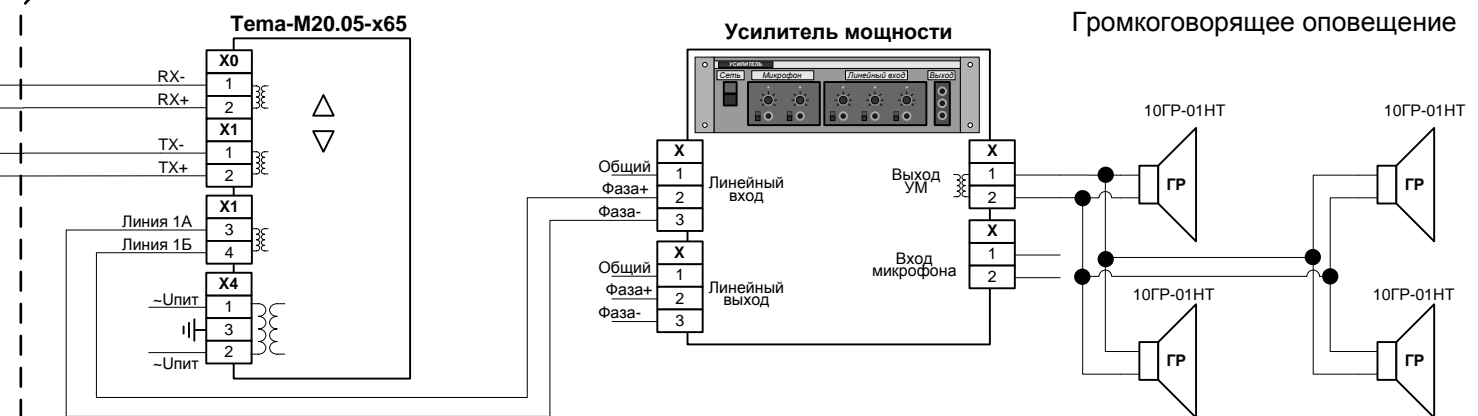


Порт аналоговой ГТС для взаимодействия со старыми моделями приборов Тема, ПГС16

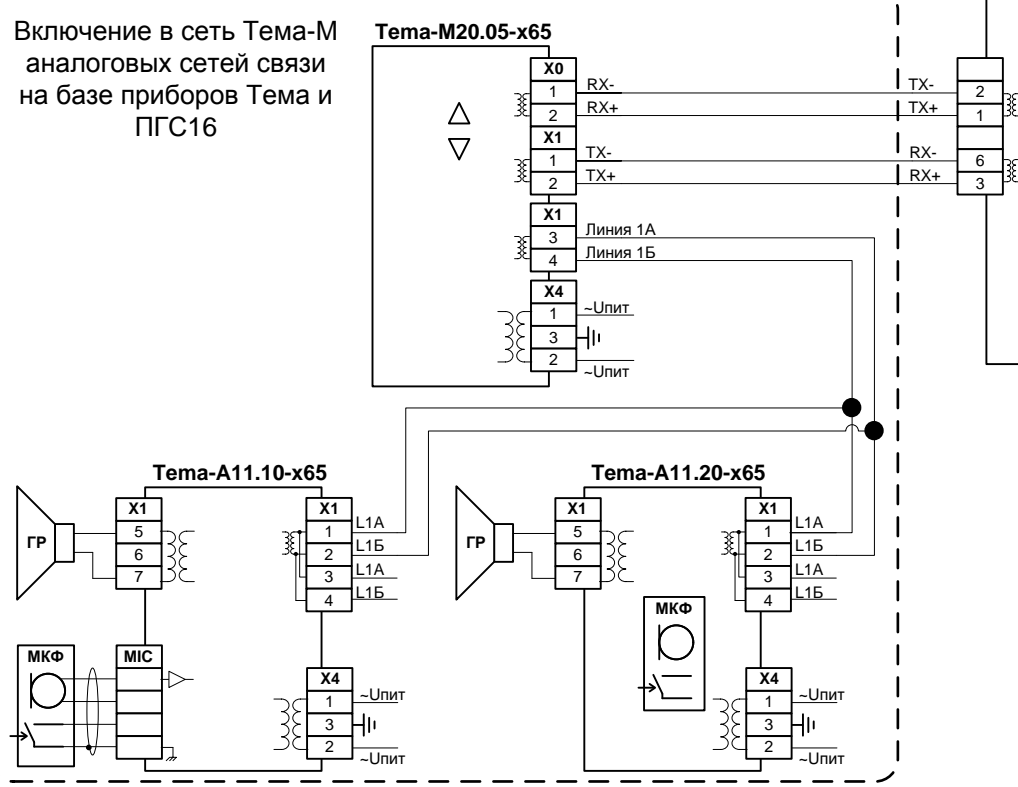


Усилитель мощности

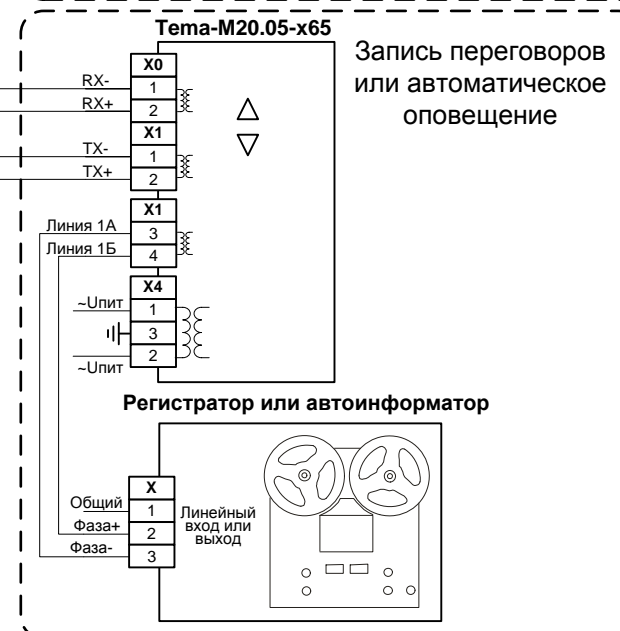
Громкоговорящее оповещение



Включение в сеть Тема-М аналоговых сетей связи на базе приборов Тема и ПГС16

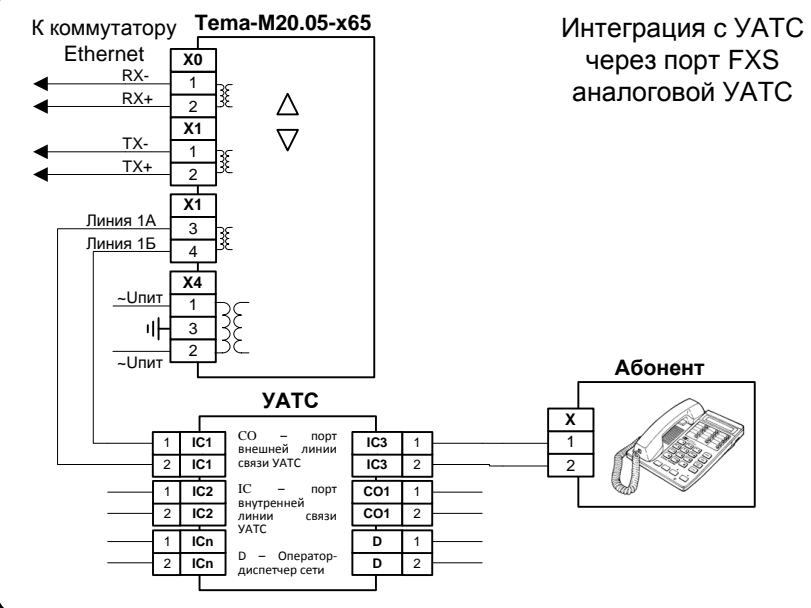


Запись переговоров или автоматическое оповещение



К коммутатору Ethernet

Интеграция с УАТС через порт FXS аналоговой УАТС



Взам. инв. №  
Падл. и дата  
Инв. № подл.

Изм.	Кол.уч.	Лист	№ док.	Подп.	Дата
------	---------	------	--------	-------	------

Схема электрических подключений  
избирательная связь на базе локальной сети