

## Общее описание

Система обеспечивает избирательную симплексную связь между восемью абонентами сети ГГС. Абонент каждого поста связи может связаться с любыми выборочно включенными абонентами, в том числе, с несколькими одновременно.

Система громкоговорящей связи позволяет:

– избирательно связываться с абонентами ГГС №№1-8. Абонент выбирает одного или нескольких абонентов в качестве адресатов сообщения.

Основные преимущества:

- малое время соединения (~10 мс);
- высокая помехоустойчивость, надежность соединения, в том числе на длинных линиях связи;
- децентрализация системы связи, отсутствие центрального коммутатора, требующего резервирования и обслуживания;
- все оборудование системы связи соответствует степени защиты IP65, может устанавливаться в производственных помещениях и под открытым небом.

Емкость сети избирательной связи от 3 до 9 абонентов, в примере приведено 8.

Соединение — полносвязанное.

## Аппаратура

Применяются посты связи Тета-К81.62-т65, оснащенные внешними громкоговорителями, встроенными и внешними микрофонами.

## Кабельное хозяйство

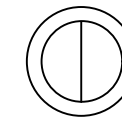
В качестве линий связи рекомендуется использовать кабель типа «витая пара» 1 категории или выше, диаметром от 0.5 мм и выше. Пример: КСПВ-Ух2х0,5, ТПП-Ух2х0.5.

Число пар в кабеле определяется количеством постов связи.

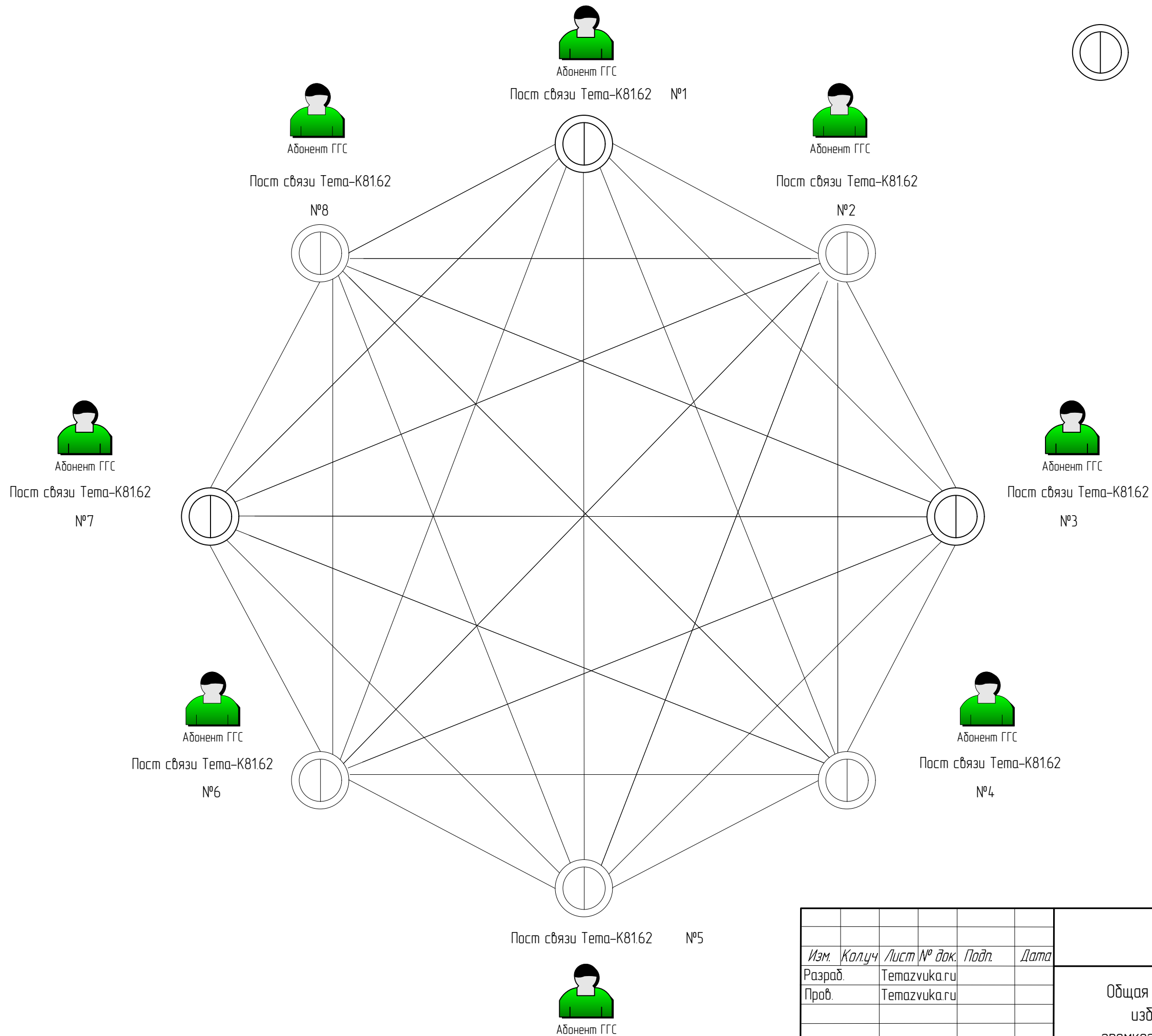
Формула для вычисления числа пар:  $Y=(N-1)*N/2$ , где N – число постов связи.

Для подключения громкоговорителей к приборам при расстояниях свыше 20 м. рекомендуется использовать кабель с медными жилами диаметром от 1 мм и выше. Пример: ШВВП 2х1,0. При расстояниях менее 20 м. можно использовать кабель диаметром от 0.5 мм. Пример: КСПВ-2х0,5.

Взам. инв.№										
Подп. и дата										
Инв.№ подл.										
	Изм.	Колуч	Лист	№ док	Подп.	Дата				
	Разраб.		Темazvuka.ru			18.07.11	Пояснительная записка к системе избирательной громкоговорящей связи	Страница	Лист	Листов
	Пров.		Темazvuka.ru					п	1	4
							<a href="http://www.temazvuka.ru">www.temazvuka.ru</a>			



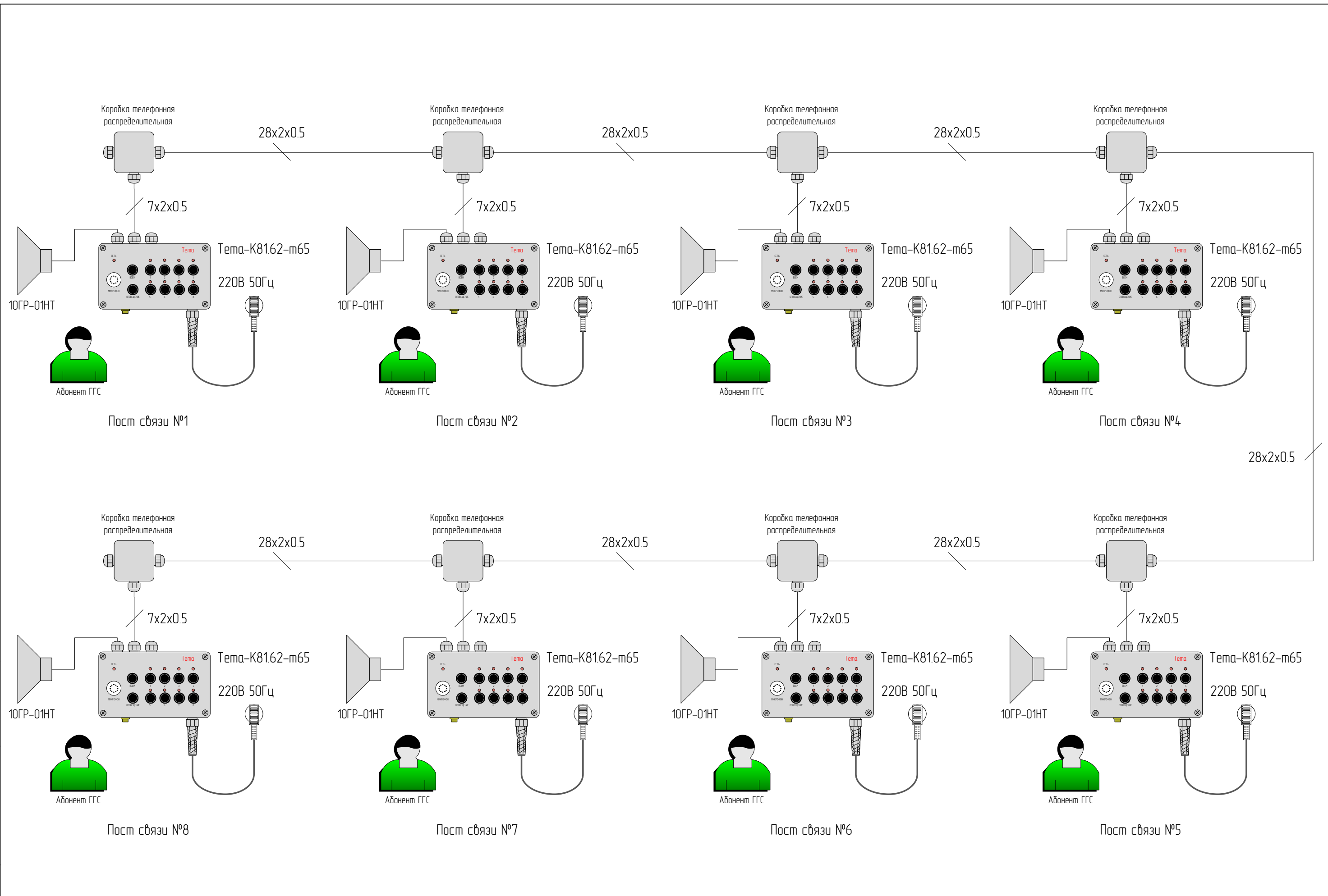
Тема-К8162-т65: прибор избирательной громкоговорящей связи на восемь направлений, оснащенный внешними или встроенными микрофоном, внешним громкоговорителем.



Взам. инв. №	
Подл. и дата	
Инв. № подл.	

Изм.	Кол.уч.	Лист № док.	Подп.	Дата
Разраб.		Temazvuka.ru		
Проб.		Temazvuka.ru		

Общая схема системы избирательной громкоговорящей связи			Стадия	Лист	Листов
			П	2	4
<a href="http://www.temazvuka.ru">www.temazvuka.ru</a>					

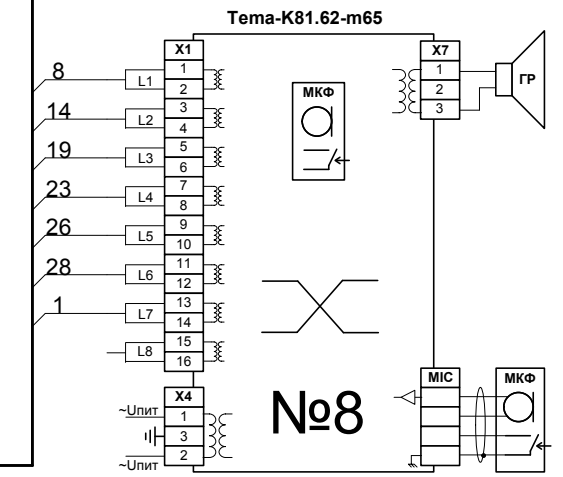
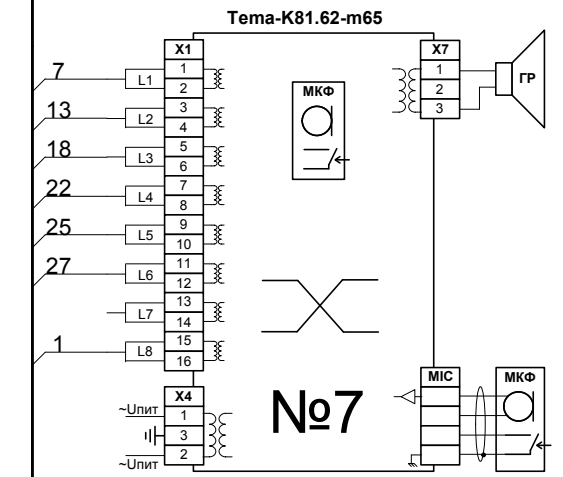
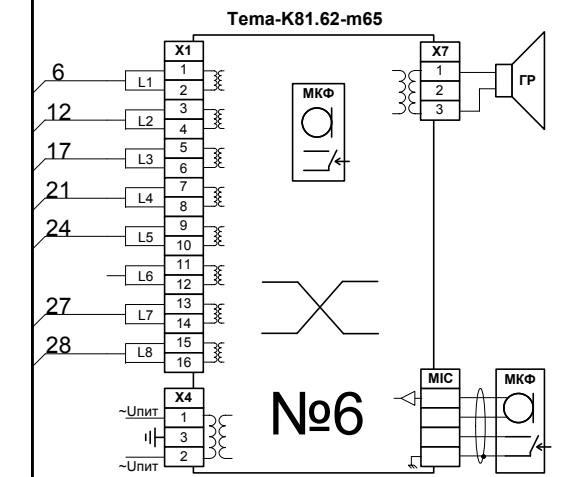
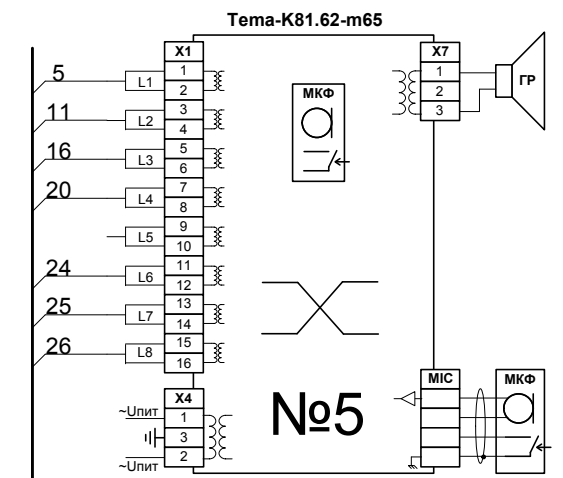
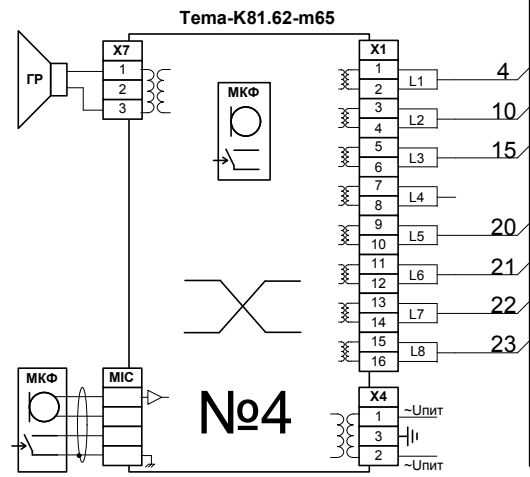
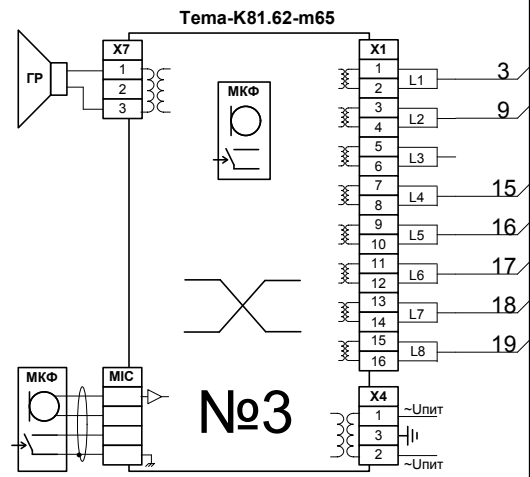
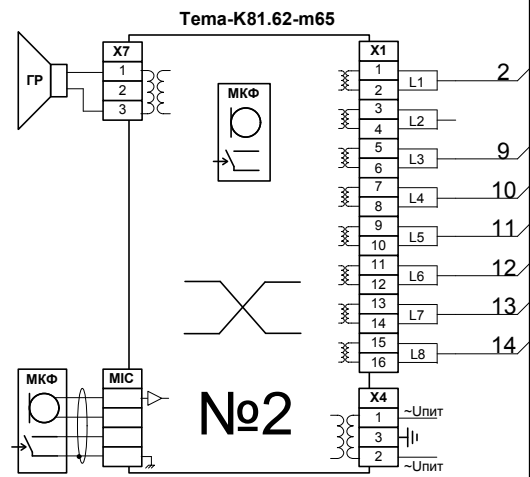
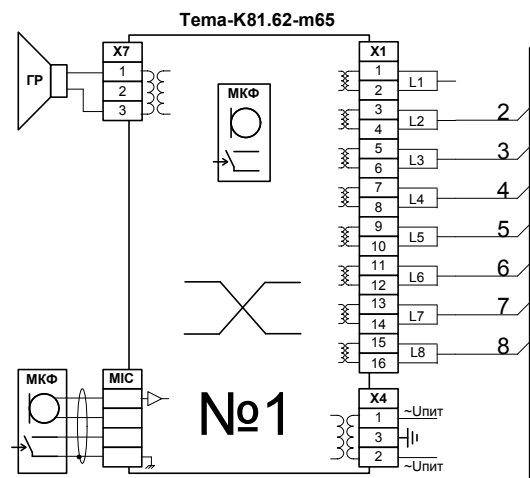


Взам. инв. №  
Подл. и дата  
Инв. № подл.

Изм.	Кол.уч.	Лист	№ док.	Подп.	Дата

Графическая общая схема системы  
избирательной громкоговорящей связи

Копировал



28x2x0.5

Индекс подл.  
Подл. и дата  
Взам. инв. №

Изм.	Кол.уч	Лист	№ док.	Подп.	Дата

Схема электрических подключений системы  
избирательной громкоговорящей связи

Лист  
4

Копировал