

Общее описание

Система обеспечивает симплексную и полудуплексную связь между абонентами технологической группы, а также между группами и диспетчером. Может использоваться в совещательном циркулярном режиме работы, организуя совещание между группами, диспетчером и абонентами УАТС.

Система громкоговорящей связи позволяет:

- абонентам технологической группы связываться с другими абонентами в пределах своей группы и с диспетчером, по своему выбору;
- диспетчер имеет возможность связываться с каждым абонентом в любой группе. Может передавать широкоэмитальные сообщения всем абонентам или части абонентов;
- в циркулярном совещательном режиме: совещание между абонентами, выбранными диспетчером;
- при подключении пульта диспетчера к УАТС организуется связь между абонентами УАТС и диспетчером. В совещательном режиме — связь между абонентами УАТС, диспетчером, абонентами технологических групп.

Аппаратура

Применяются посты связи Тета-S21.хх-х65, оснащенные внешними громкоговорителями, встроенными или внешними микрофонами.

В качестве диспетчерского пульта применяется прибор Тета-K81.62-т65, с внешним громкоговорителем, встроенным и внешним микрофоном.

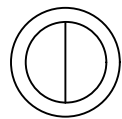
В качестве УАТС может использоваться любая УАТС, соответствующая ГОСТ 23595-79.

Кабельное хозяйство

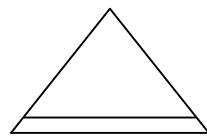
В качестве линий связи рекомендуется использовать кабель типа «витая пара» 1 категории или выше, диаметром от 0.5 мм и выше. Пример: КСПВ-2х0,5.

Для подключения громкоговорителей к приборам при расстояниях свыше 20 м. рекомендуется использовать кабель с медными жилами диаметром от 1 мм и выше. Пример: ШВВП 2х1,0. При расстояниях менее 20 м. можно использовать кабель диаметром от 0.5 мм. Пример: КСПВ-2х0,5.

Взам. инв. №												
Подп. и дата												
Инв. № подл.												
	Изм.	Кол.уч	Лист	№ док.	Подп.	Дата						
	Разраб.	Темаzvuka.ru				05.04.12						
	Проб.	Темаzvuka.ru										
Пояснительная записка к системе громкоговорящей связи «своей группе или диспетчеру»						<table border="1" style="width: 100%; border-collapse: collapse;"> <tr> <td style="text-align: center;">Стадия</td> <td style="text-align: center;">Лист</td> <td style="text-align: center;">Листов</td> </tr> <tr> <td style="text-align: center;">П</td> <td style="text-align: center;">1</td> <td style="text-align: center;">4</td> </tr> </table>	Стадия	Лист	Листов	П	1	4
Стадия	Лист	Листов										
П	1	4										
www.temazvuka.ru												

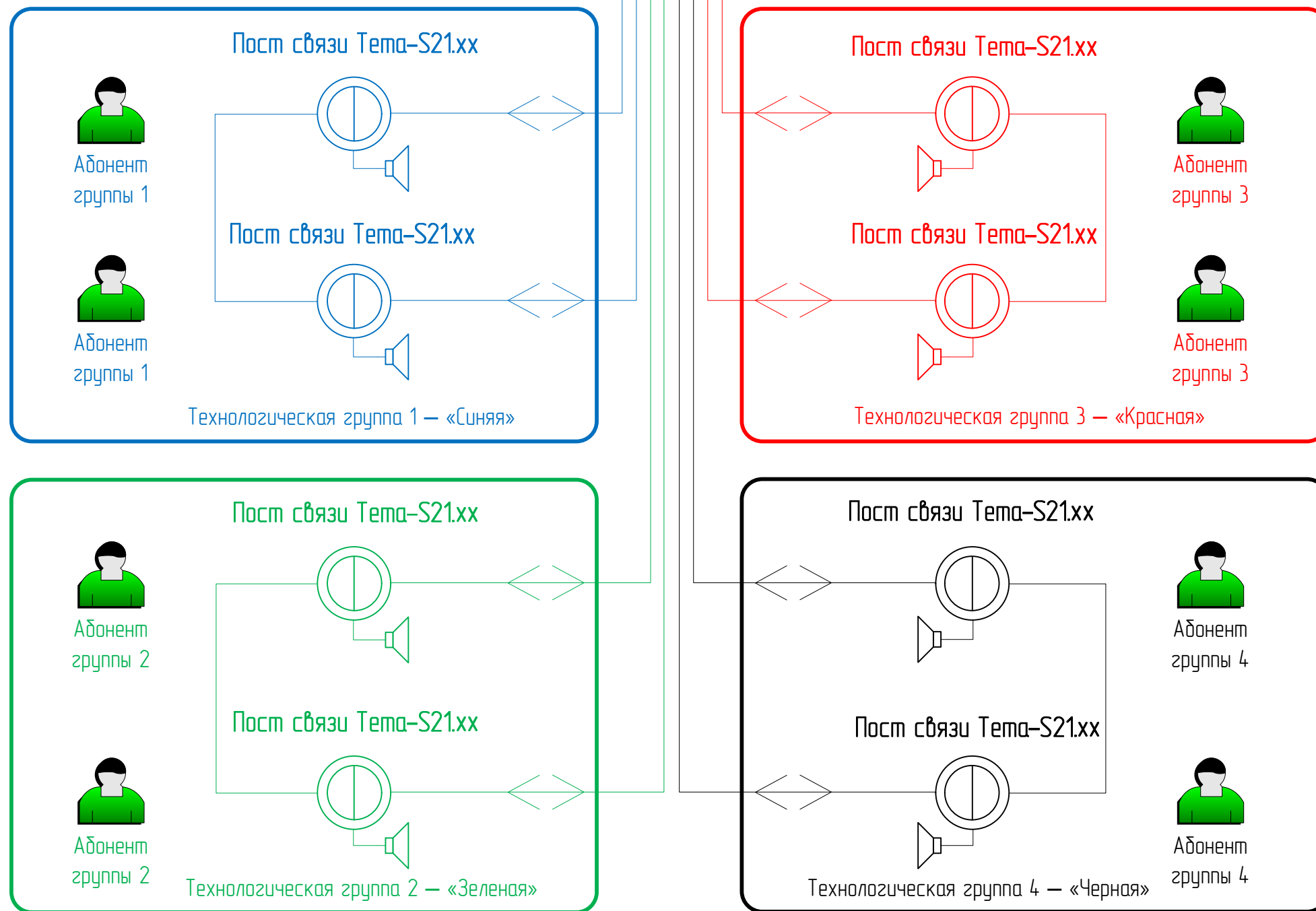
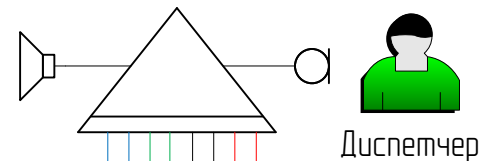


Прибор избирательной громкоговорящей связи на два направления, с внешним громкоговорителем, встроенным или внешним микрофоном.
Пример: Tema-S12.20-m65



Прибор избирательной громкоговорящей связи с внешним громкоговорителем, внешним и встроенным микрофоном.
Пример, 8 направлений: Tema-K81.62-m65

Диспетчерский пульт
Tema-Kxx.xx



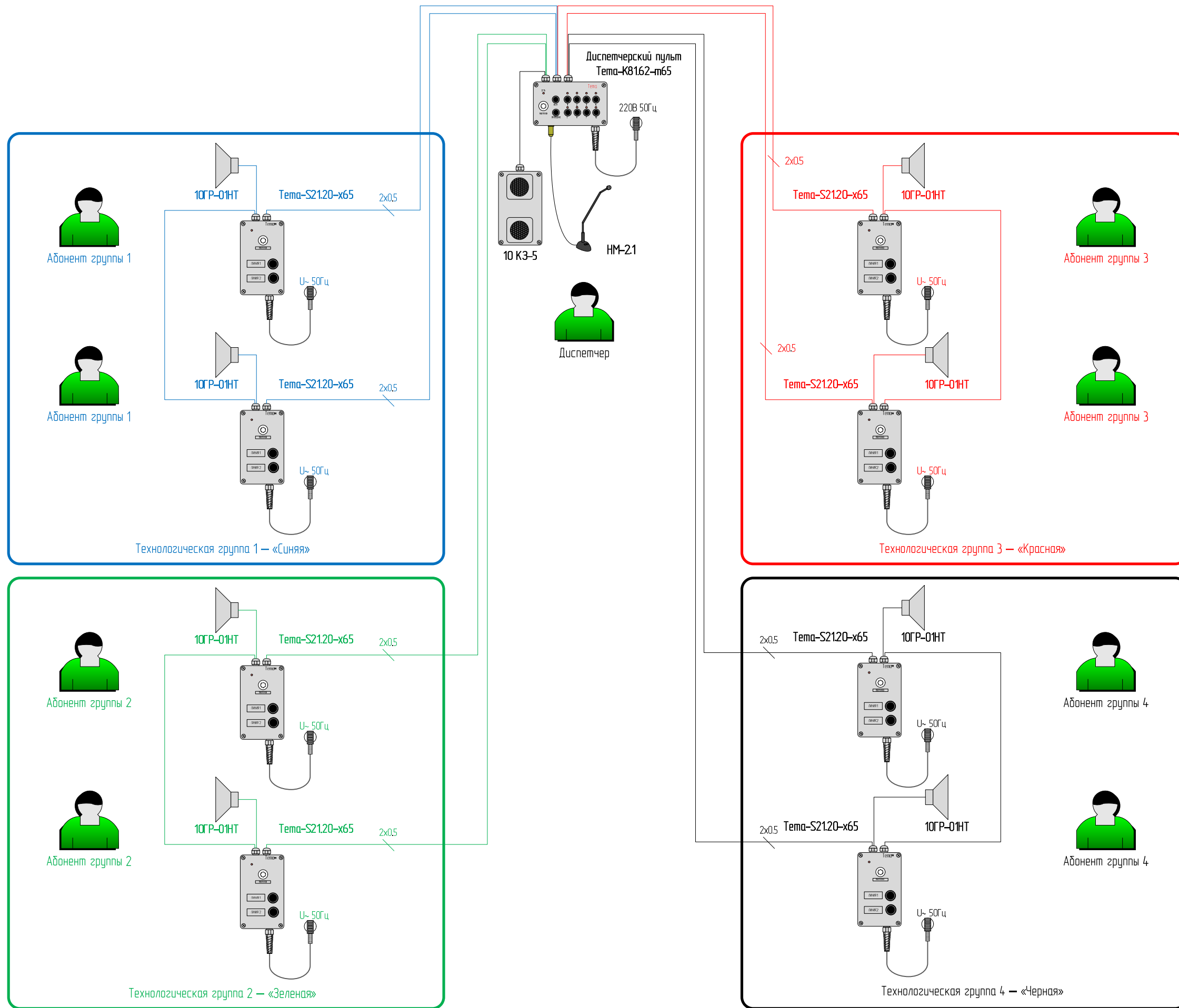
Взам. инд. №	
Подп. и дата	
Инд. № подл.	

Изм.	Кол.уч.	Лист № док.	Подп.	Дата
Разраб.		Temazvuka.ru		
Пров.		Temazvuka.ru		

Общая схема системы
громкоговорящей связи
«своей группе или диспетчеру»

Стадия	Лист	Листов
П	2	4

www.temazvuka.ru

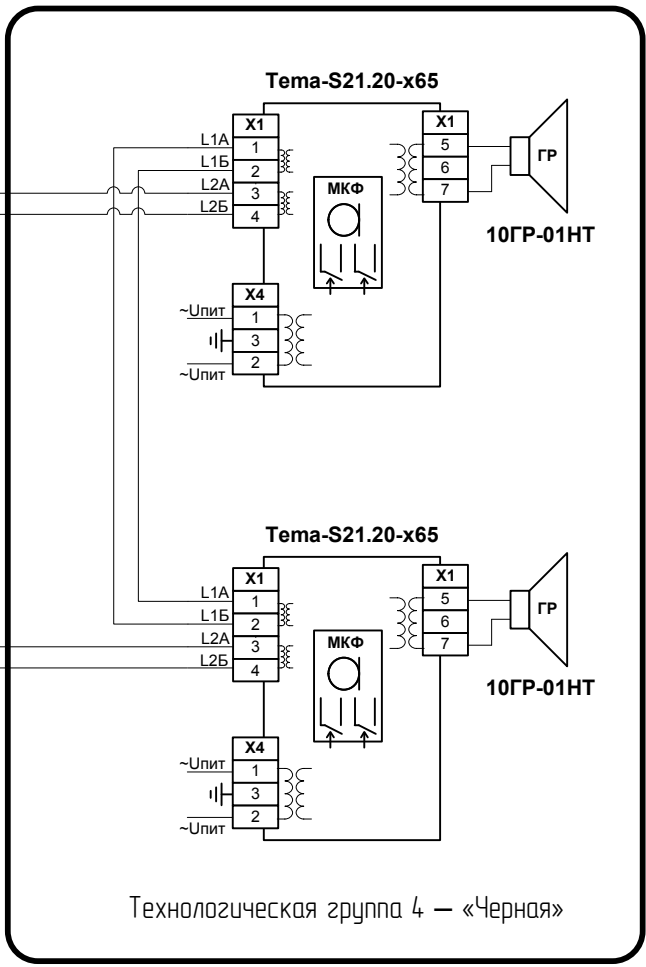
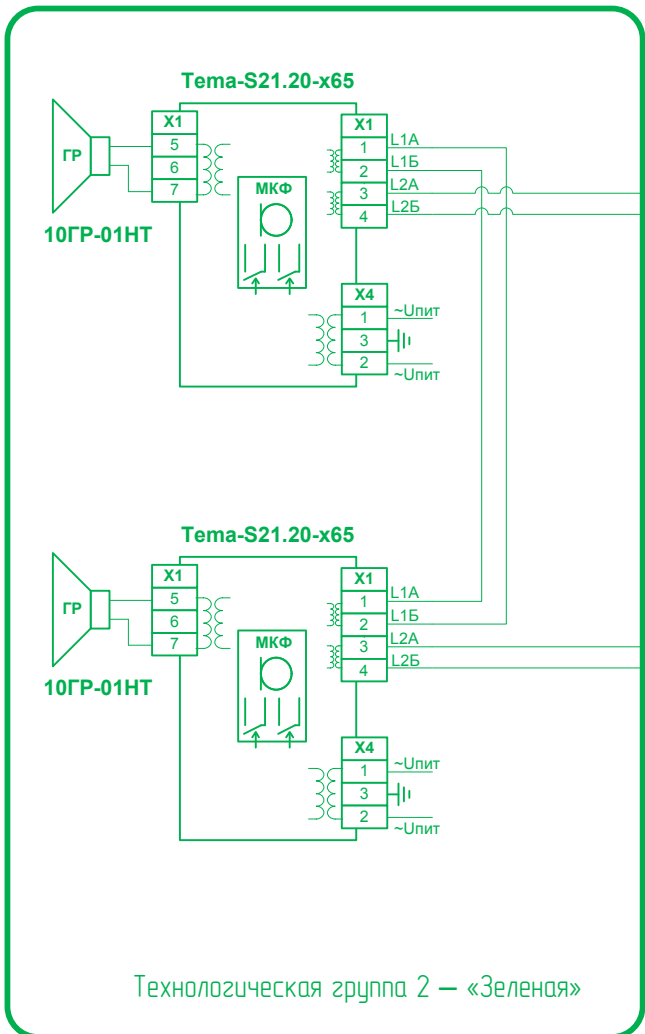
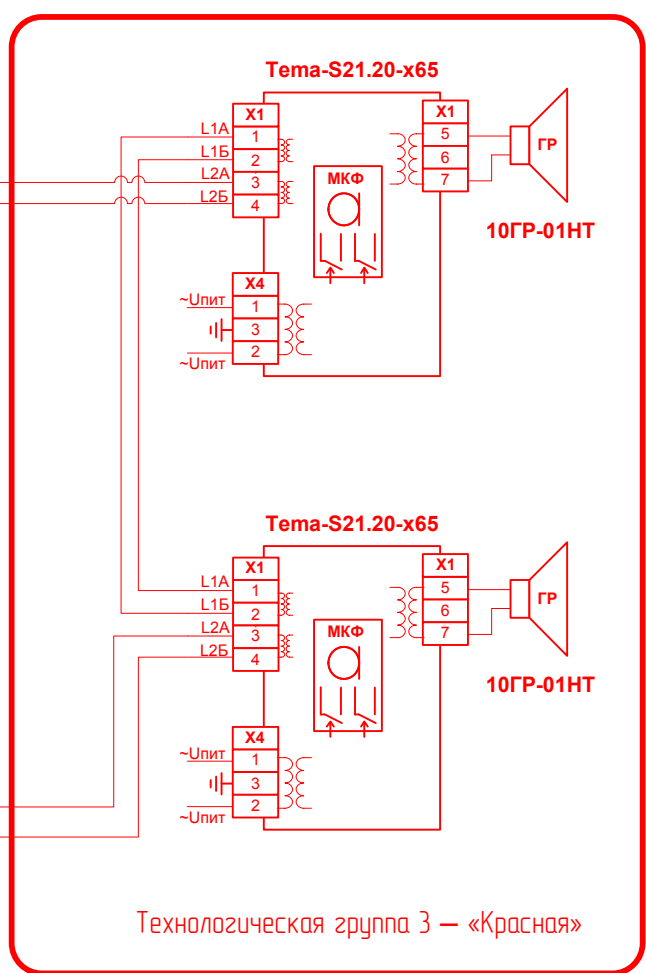
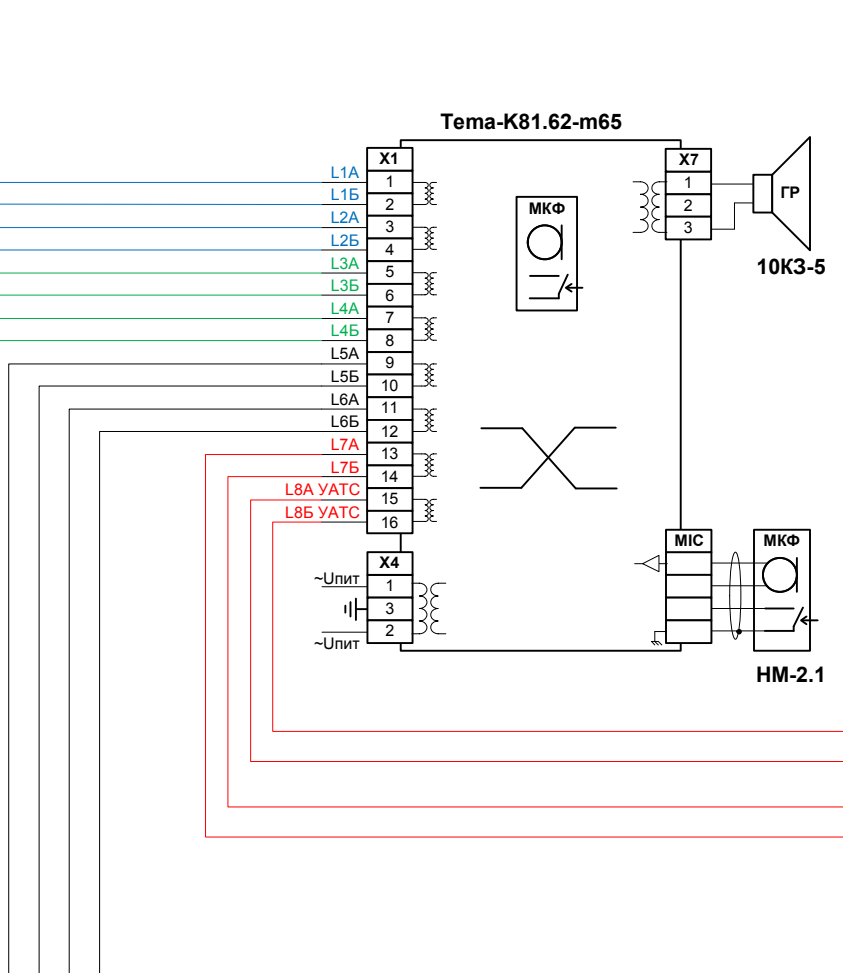
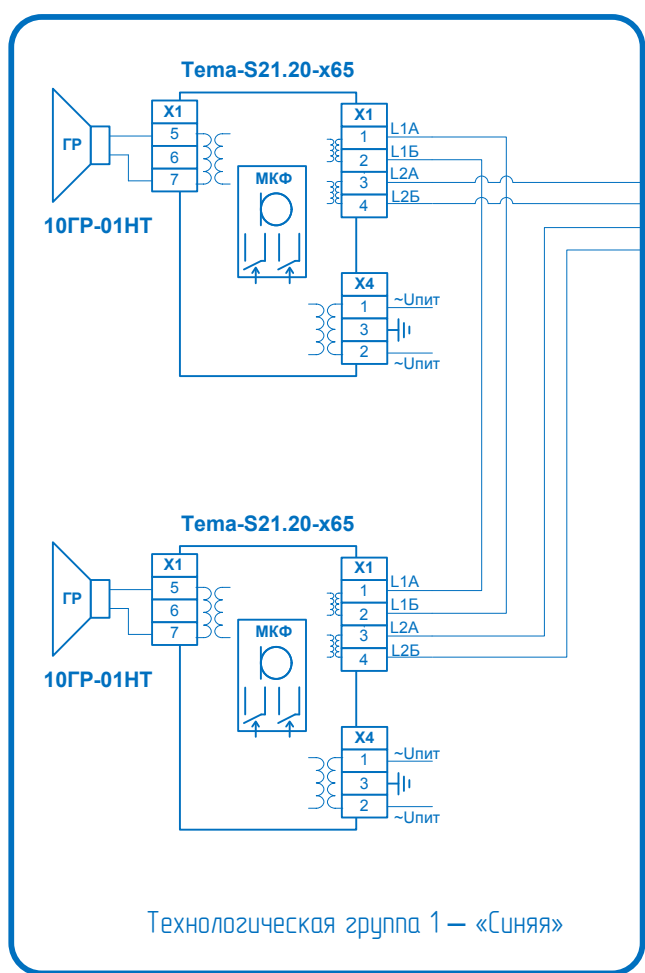


Взам. инв. №	
Подп. и дата	
Инв. № подл.	

Изм.	Колуч.	Лист	№ док.	Подп.	Дата

Графическая схема системы громкоговорящей связи «своей группе или диспетчеру»

Копировал



Инв.№ подл.
Подл. и дата
Взам. инв.№

Изм.	Кол.уч	Лист	№ док.	Подп.	Дата

Схема электрических подключений системы громкоговорящей связи «своей группе или диспетчеру»