

## Общее описание

Приборы Tema с подключением к УАТС позволяют организовать сеть громкоговорящей связи на базе телефонной сети предприятия.

С помощью приборов Tema и УАТС реализуется:

- избирательная полудуплексная связь класса «каждый с каждым»;
- диспетчерская громкоговорящая связь;
- полудуплексная совещательная циркулярная связь;
- выход абонентов УАТС и ТфОП в сеть громкоговорящей связи.

Все приборы Tema, имеющие возможность подключения к УАТС, обеспечивают автоматическое соединение с УАТС и отключение по окончании сеанса связи.

## Аппаратура

Посты связи №№1-3 Tema-SB11x2-x65 связываются с 6 абонентами УАТС.

Посты связи №№4-5 Tema-E11x2-x65 связываются с 10 абонентами УАТС, имеют возможность набора произвольного номера.

Пост связи №6 – телефонный аппарат. Может связываться с любым постом связи.

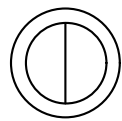
В качестве УАТС может использоваться любая УАТС, соответствующая ГОСТ 23595-79.

## Кабельное хозяйство

В качестве линий связи рекомендуется использовать кабель типа «витая пара» 1 категории или выше, диаметром от 0,5 мм и выше. Пример: КСПВ-2x0,5.

Для подключения громкоговорителей к приборам при расстояниях свыше 20 м. рекомендуется использовать кабель с медными жилами диаметром от 1 мм и выше. Пример: ШВВП 2x1,0. При расстояниях менее 20 м. можно использовать кабель диаметром от 0,5 мм. Пример: КСПВ-2x0,5.

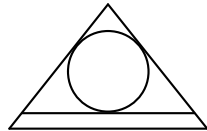
Взам. инв.№	Подп. и дата								
		Изм.	Колуч.	Лист	№ док.	Подп.	Дата		
Инв.№ подл.	Разраб.	Temazvuka.ru			18.01.11	Пояснительная записка избирательная связь на базе УАТС	Стадия	Лист	Листов
	Пров.	Temazvuka.ru					п	1	4
							<a href="http://www.temazvuka.ru">www.temazvuka.ru</a>		



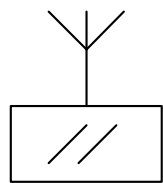
Прибор громкоговорящей связи, оснащенный внешними или встроенными громкоговорителем и микрофоном.  
Пример: Tema-E11.22-m65



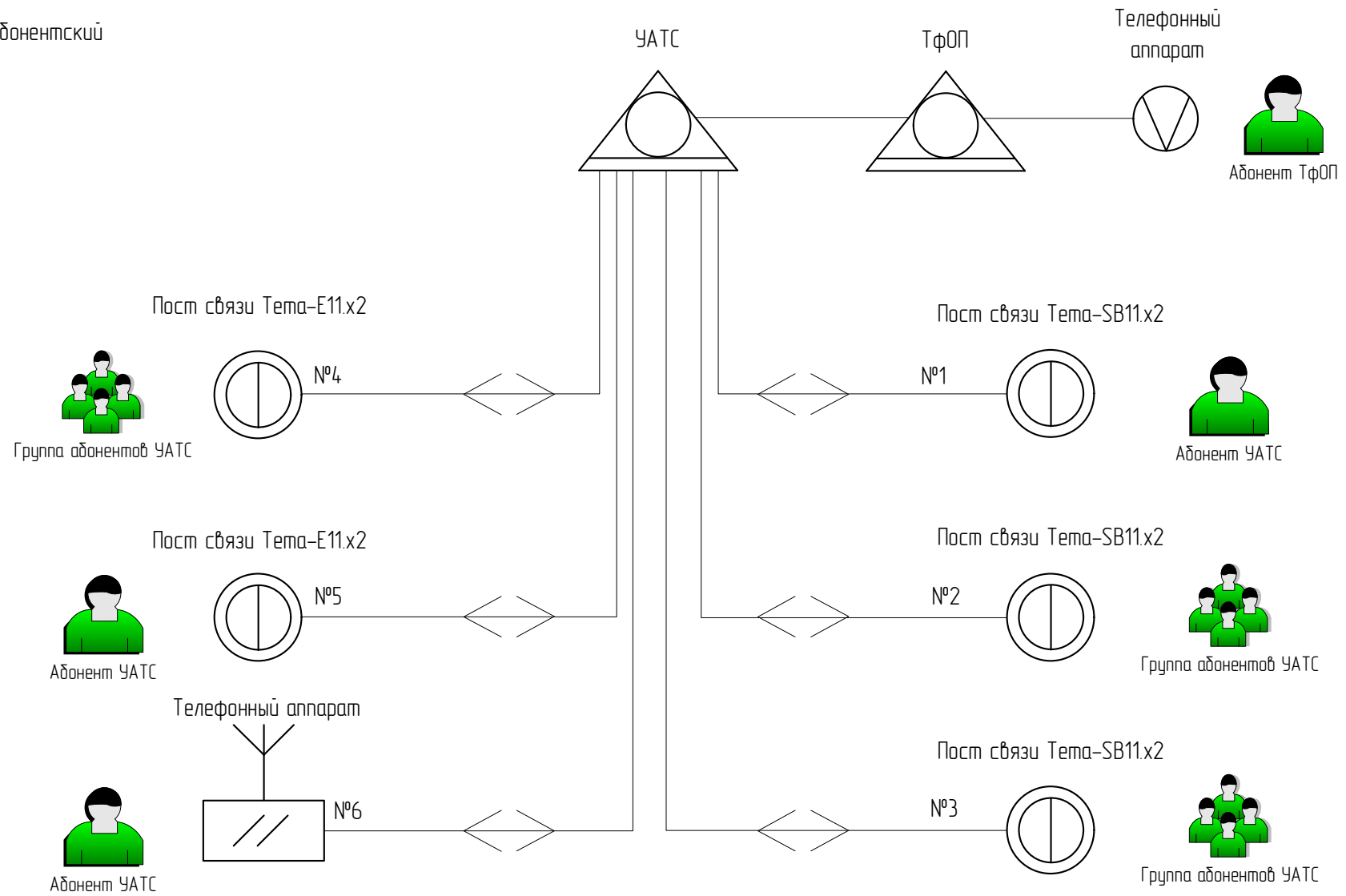
Телефонный аппарат, либо любой другой абонентский комплект УАТС.



Учрежденческая АТС

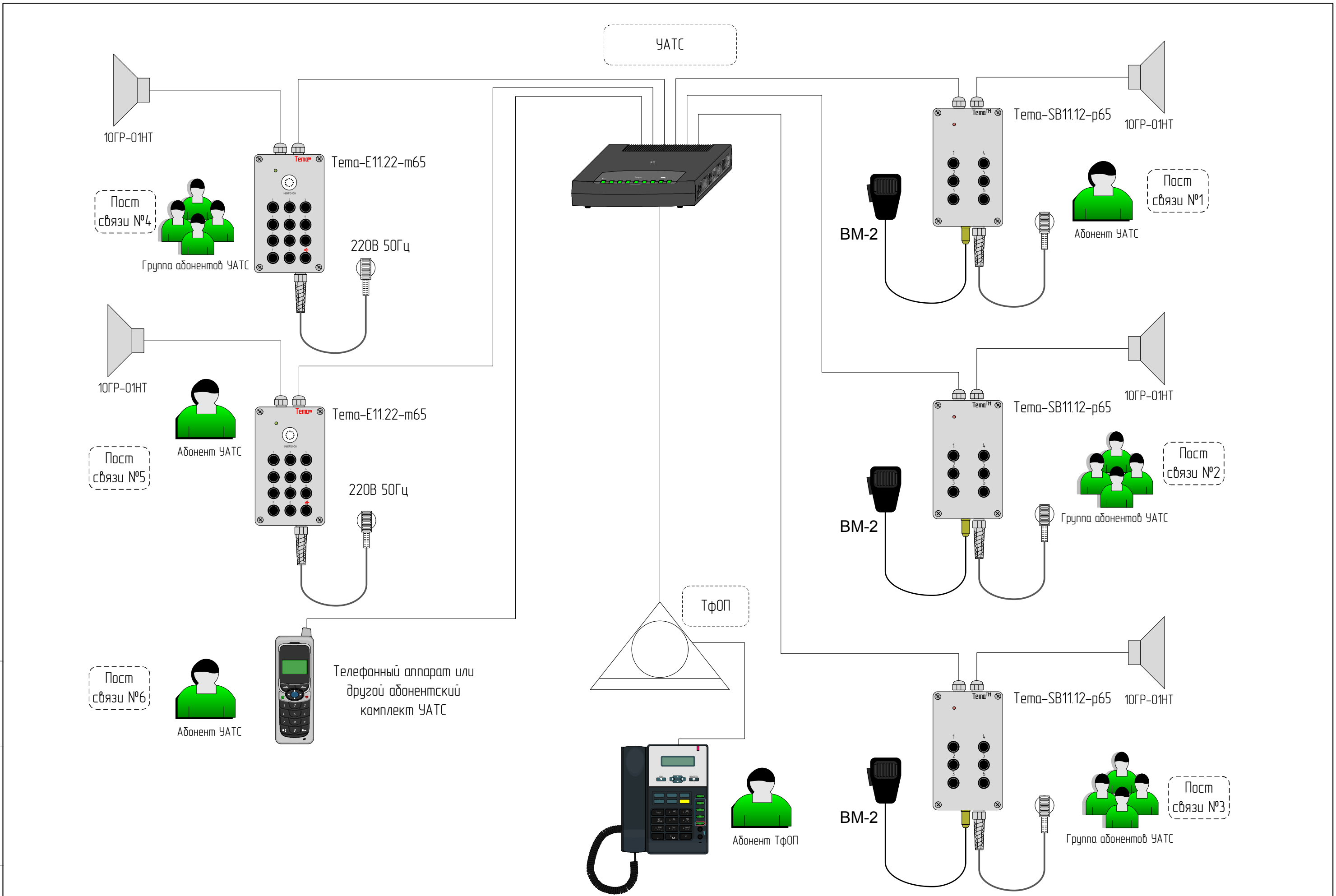


Приемо-передатчик радиотелефона



Взам. инв. №	
Подл. и дата	
Инв. № подл.	

Изм.	Кол.уч.	Лист № док.	Подп.	Дата				
Разраб.		Temazvuka.ru			Общая схема издирательная связь на базе УАТС	Стадия	Лист	Листов
Пров.		Temazvuka.ru				П	2	4
					<a href="http://www.temazvuka.ru">www.temazvuka.ru</a>			

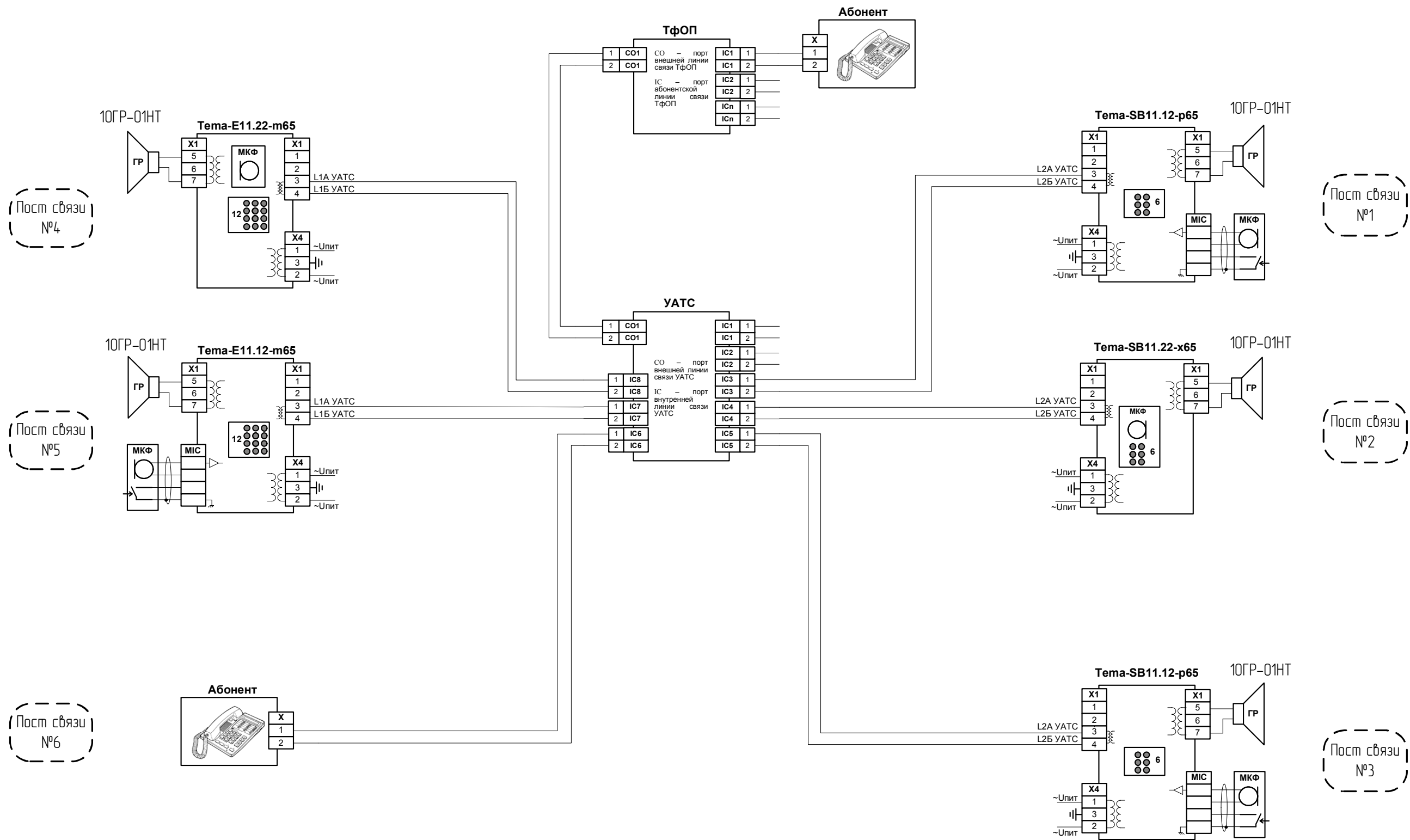


Взам. инв. №	
Подл. и дата	
Инв. № подл.	

Изм.	Кол.уч	Лист	№ док.	Подп.	Дата

Графическая общая схема  
избирательная связь на базе УАТС

Копировал



Взам. инв. №  
 Подл. и дата  
 Инв. № подл.

Изм.	Кол. уч.	Лист	№ док.	Подп.	Дата

Схема электрических подключений  
 избирательная связь на базе УАТС

Копировал