

Тема-R20.02-xxx-x65

Ретранслятор

Прибор предназначен для использования в проводной системе ГГС и телефонной сети на предприятиях и промышленных объектах в качестве регенератора сигнала или ретранслятора сигнала УАТС.

Особенности модели

- ⇒ выбор режима работы пользователем;
- ⇒ регулировка уровня сигнала в сети связи;
- ⇒ объединение сетей ГГС и УАТС.

Режимы трансляции сигнала:

- двусторонняя связь ГГС ↔ ГГС;
- односторонняя трансляция ГГС → ГГС;
- двусторонняя связь ГГС ↔ УАТС.

Ретранслятор позволяет:

- снизить уровень шумов;
- увеличить длину линии связи;
- увеличить число абонентов сети ГГС;
- организовать связь абонентов ГГС с абонентами УАТС;
- разделить сети ГГС участками с однонаправленной передачей сообщений.



Оборудование используется в сетях громкоговорящей связи совместно с приборами Тема, ПГС-16, ПГС-3, ПГС-10, УГС-3, УГС-10, ПГС-1к, АГС-1, АГС-10М.

Плавная раздельная регулировка коэффициентов усиления в оба направления трансляции.

Линии связи:

- две симметричные двухпроводные линии для ГГС;
- одна абонентская линия УАТС и одна симметричная двухпроводная линия для ГГС.

Прибор соответствует следующим стандартам:

- условия эксплуатации: категория В5 по ГОСТ 15150-69, температурный диапазон от -40°C до +45°C;
- степень защиты от внешних воздействий - IP65. Прибор имеет защиту от пыли и от струй воды с любого направления.

Таблица заказа

Наименование	Сеть	Корпус
Тема-R20.02-xxx*-p65	ГГС/УАТС	Пластик
Тема-R20.02-xxx*-m65	ГГС/УАТС	Металл

Прим. *xxx - напряжение питания частотой 50 Гц - 220, 127, 36 В.



Тема-R20.02-xxx-x65

Назначение разъемов

Прибор Тема-R20.02-xxx-x65 имеет два разъема, предназначенных для подключения:

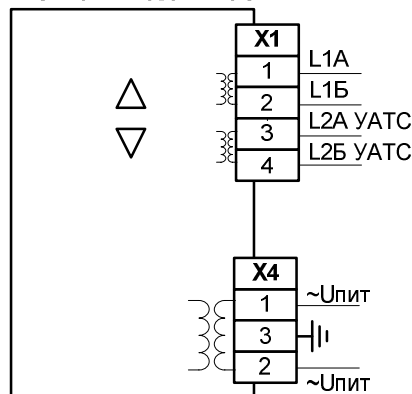
- сети питания переменного тока
- двухпроводных линий связи ГГС и УАТС

Сеть питания подключается к прибору с использованием штатного разъемного соединителя (см. стр. 5)

Линии связи подключаются к прибору с использованием винтовых зажимов.

Максимальное сечение провода: 2.5 мм².

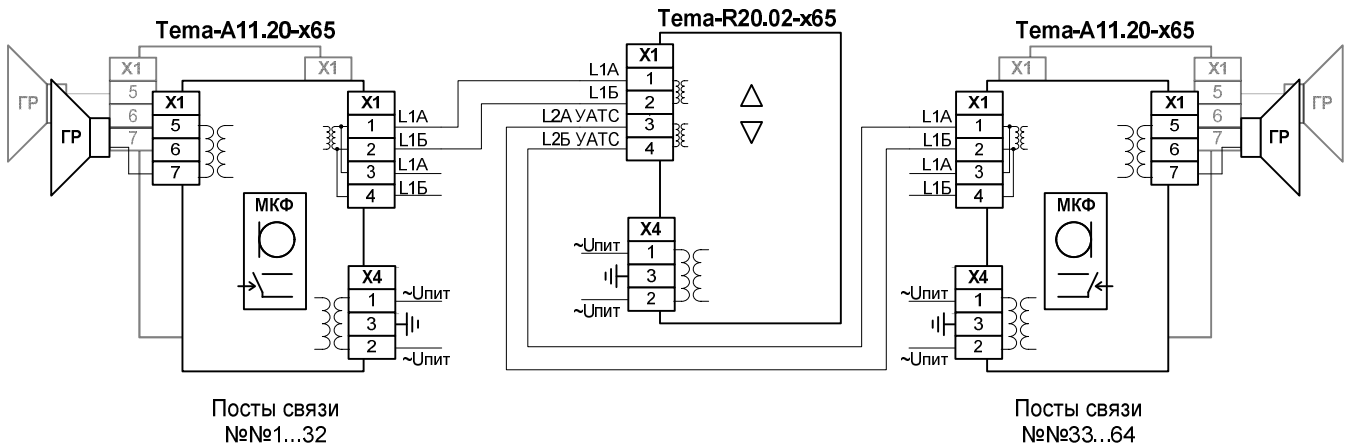
Тема-R20.02-x65



Разъем	Контакт	Цепь	Назначение
X1	1	СЛ1 ГГС, провод А	Предназначен для подключения двухпроводных линии связи сети ГГС и УАТС. Контакты 1,2 предназначены для подключения первой линии связи ГГС, контакты 3,4 — для подключения второй линии связи ГГС или подключения абонентской линии УАТС.
	2	СЛ1 ГГС, провод Б	
	3	СЛ2 ГГС/АЛ УАТС, провод А	
	4	СЛ2 ГГС/АЛ УАТС, провод Б	
X4	1	Фаза/ноль питающей сети	Предназначен для подключения прибора к сети переменного тока. Прим.: прибор имеет штатный кабель питания длиной 1.8 м (вилка с клеммами заземления), обеспечивающий подключение к розетке сети переменного тока.
	2	Ноль/фаза питающей сети	
	3	Заземление прибора	

Тема-R20.02-xxx-x65

Пример использования прибора в сети ГГС

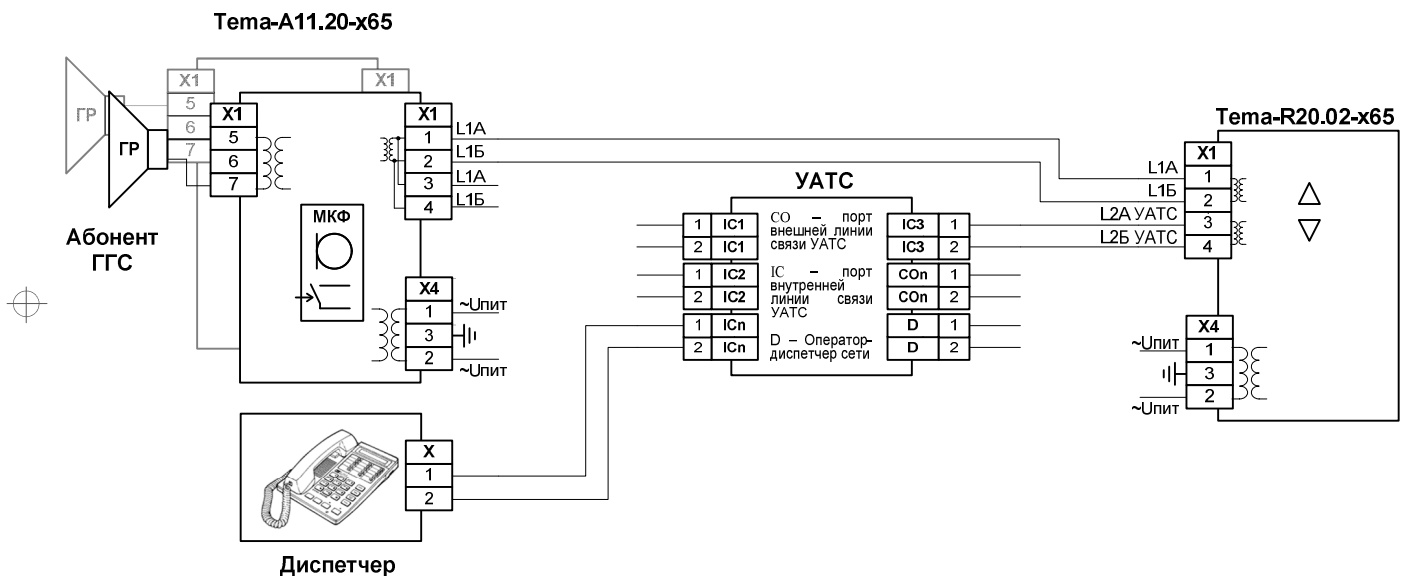


Использование регенератора позволяет увеличить максимальное число приборов, подключенных к линии связи. В примере, число увеличено с 32 до 64 приборов.

Работа в режиме восстановления уровня сигнала, двусторонней связи: посты связи №№1-64 работают в режиме «один говорит—все слышат».

Работа в режиме разделения сетей ГГС, односторонней связи: посты связи №№1-32 передают сообщения на все посты. Посты связи №№33-64 передают сообщения только на посты №№33-64.

Пример использования прибора в качестве ретранслятора УАТС



Изображена сеть ГГС единого технологического участка с диспетчером, подключенным к УАТС.

Любой абонент ГГС передает сообщение каждому абоненту своего участка. Диспетчер может позвонить на прибор Тема-R20.02-x65, как на телефонный аппарат. После соединения, сообщения диспетчера транслируются по всей сети ГГС. Сообщения из сети ГГС передаются диспетчеру. Соединение с сетью ГГС и отсоединение по окончанию разговора происходят автоматически.

Приборы, оснащенные кнопкой ВЫЗОВ (Тема-А1х.х4), могут инициировать вызов на телефон диспетчера со стороны сети ГГС.

Технические характеристики моделей		Ед. изм.	Величина
Напряжение питания частотой 50 Гц		В	220, 127, 36
Отклонение напряжения питания от номинального значения		%	от -10 до +10
Мощность, потребляемая от сети		ВА	не более 5
Уровень,	входного сигнала	В	от 0.01 до 2.3
действующее значение U_{rms}	выходного сигнала, на 600 Ом	В	не более 1.0
Напряжение на входе при максимальной выходной мощности		В	не менее 0.2
Количество приборов ТЕМА, подключаемых к линии связи ГГС		шт.	до 32
Класс защиты от поражения электрическим током			I
Степень защиты, обеспечиваемая корпусом			IP65
Условия эксплуатации по ГОСТ 15150-69			B5
Температура эксплуатации		°С	- 40 до + 45
Влажность при +35°С		%	до 100
Срок службы		лет	не менее 10
Габаритные размеры,	пластик	мм	295x110x100
	металл	мм	320x120x90
Масса прибора,	пластик	кг	не более 1.5
	металл	кг	не более 2.5

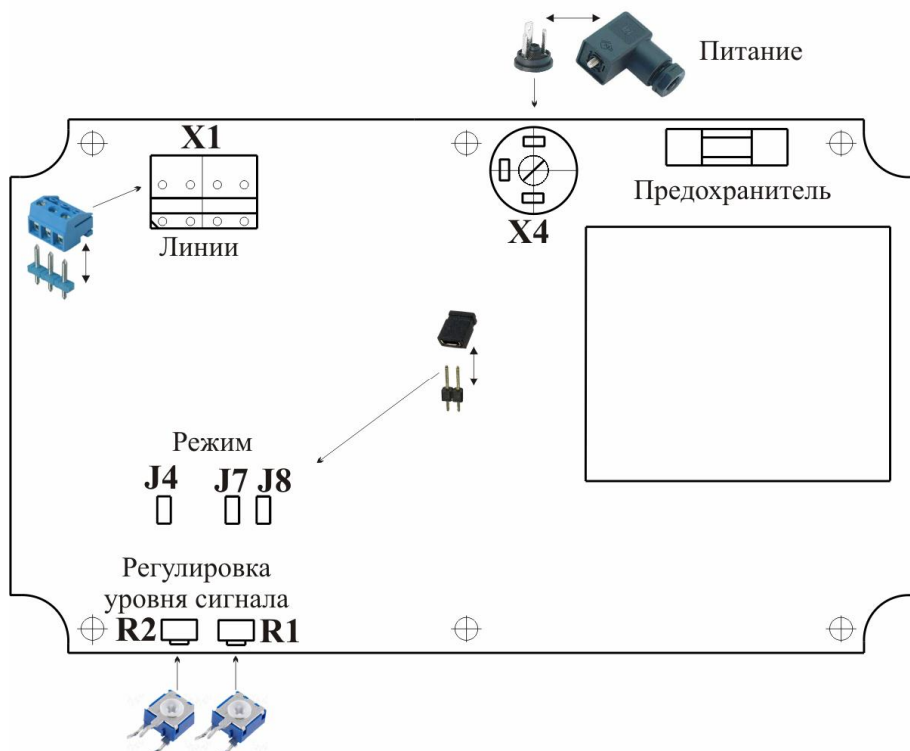
Полное техническое описание прибора находится на сайте «ТЕМА»
<http://www.temazvuka.ru> в разделе «Документы»→«Техническая документация».

Комплект поставки

№	Наименование	Кол	Примечание
1	Прибор Тема-R20.02-xxx-x65	1	
2	Джамперы для моделей Тема-R20.02-xxx-x65	3	
3	Вставка плавкая	1	
4	Техническое описание, руководство по эксплуатации	1	
5	Заглушка	4	Только для приборов в пластиковом корпусе
6	Шуруп крепления	4	

Тема-R20.02-xxx-x65

Размещение элементов подключения и регулировки на приборе



Элементы регулировки

Элемент	Назначение
R1	Регулировка усиления при трансляции из СЛ1 X1:[1,2] в СЛ2 X1:[3,4]
R2	Регулировка усиления при трансляции из СЛ2 X1:[3,4] в СЛ1 X1:[1,2]
J7, J8	Переключатель выбора режима работы прибора (см. полное техническое описание)
J4	Переключатель «повышенная чувствительность приемника», ВКЛ при установке

Выбор режима работы

Режим работы	J7	J8
ГГС, восстановление уровня сигнала в сети ГГС, двусторонняя связь	—	—
ГГС, разделение сетей ГГС, односторонняя связь	+	—
ГГС/УАТС, двусторонняя трансляция сигнала между сетями ГГС и УАТС	—	+
ГГС/УАТС, двусторонняя трансляция сигнала между сетями ГГС и УАТС, вызов абонента УАТС по сигналу ВЫЗОВ со стороны сети ГГС	+	+