

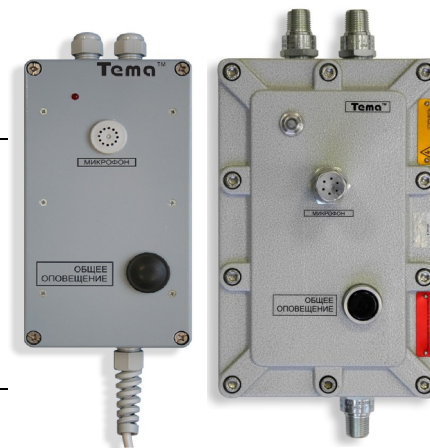
Тема-А11.25-xxx-х65

Прибор громкоговорящей связи с внешним громкоговорителем, встроенным микрофоном, для систем IP-телефонии

Прибор используется в системах IP-телефонии на предприятиях и промышленных объектах как переговорное устройство громкоговорящей связи.

Особенности модели

- одна кнопка быстрого вызова;
- режим автоматического соединения/отсоединения;
- световая индикация внешним проблесковым маяком;
- управляемый сухой контакт или линейный вход/порт ГТС;
- различные режимы трансляции.



Режимы трансляции прибора:

- дуплексный режим связи, как телефонный аппарат;
- полудуплексный режим связи, как телефонный аппарат.

В зависимости от режима работы, прибор также может работать в сетях ГТС в качестве симплексного переговорного устройства.

Линии связи — линия Ethernet 10BASE-T, и линия связи ГТС.

Условия эксплуатации и защита от внешних воздействий:

- категория В5 по ГОСТ 15150-69, температурный диапазон от минус 40°C до плюс 45°C;
- защита от пыли и воды - IP65 по ГОСТ 14254-96, защищено от пыли и струй воды.
- маркировка взрывозащиты 1 Ex d ib IIB T4 Gb X по ГОСТ Р МЭК 60079-0-2011.

Таблица заказа

Наименование	Сеть	Микрофон	Номера быстрого вызова	Исполнение корпуса
Тема-А11.25-xxx*-р65	Ethernet/ГТС	Встроенный	1	Пластик
Тема-А11.25-xxx*-м65	Ethernet/ГТС	Встроенный	1	Металл
Тема-А11.25-xxx*-ех65	Ethernet/ГТС	Встроенный	1	Взрывозащита

Прим.: xxx* - напряжение питания частотой 50 Гц: 220; 127; 036 В.



Назначение разъемов

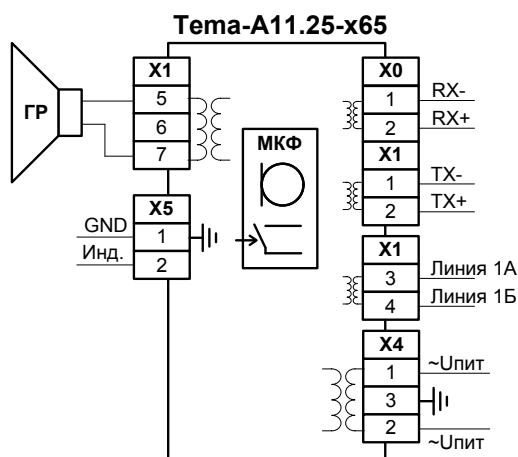
Прибор Tema-A11.25-xxx-x65 имеет разъемы, предназначенные для подключения:

- сети питания переменного тока;
- интерфейса Ethernet 10BASE-T;
- двухпроводной линии связи ГГС (возможны дополнительные функции, кроме ГГС);
- внешнего громкоговорителя;
- внешних средств индикации вызова;

Сеть питания подключается с использованием разъемного соединителя или проводом сечением до 1,5 мм² (взрывозащищенные модели). Линии связи и громкоговоритель подключаются с использованием винтовых зажимов, проводом сечением до 2,5 мм². Средства индикации подключаются с использованием пружинных зажимов, проводом сечением до 0,5 мм².

Кабельные вводы предназначены для монтажа кабелем круглого сечения, с наружным диаметром 4—9 мм для общепромышленных моделей; 6—12 мм для взрывозащищенных моделей.

Корпус взрывозащищенных моделей оснащен внешним винтовым зажимом для подключения отдельного заземления.



Разъем	Контакт	Назначение
X0	1,2	Двухпроводная линия RX Ethernet
X1	1,2	Двухпроводная линия TX Ethernet
X1	3,4	Линия ГГС или иные опции (см. руководство по эксплуатации)
X1	5,7	Подключение внешнего громкоговорителя
X4	1,2	Подключение прибора к сети переменного тока. Прибор оснащен трехпроводным гибким кабелем длиной 1,7 м. Модели с сетевым напряжением 220 В оснащены вилкой, модели на 127; 36 В вилкой не оснащаются
	3	
X5	1	Общий
	2	Подключение внешних средств световой индикации вызова

Тема-A11.25-xxx-x65

Пример использования прибора в сети IP телефонии, для контроля доступа

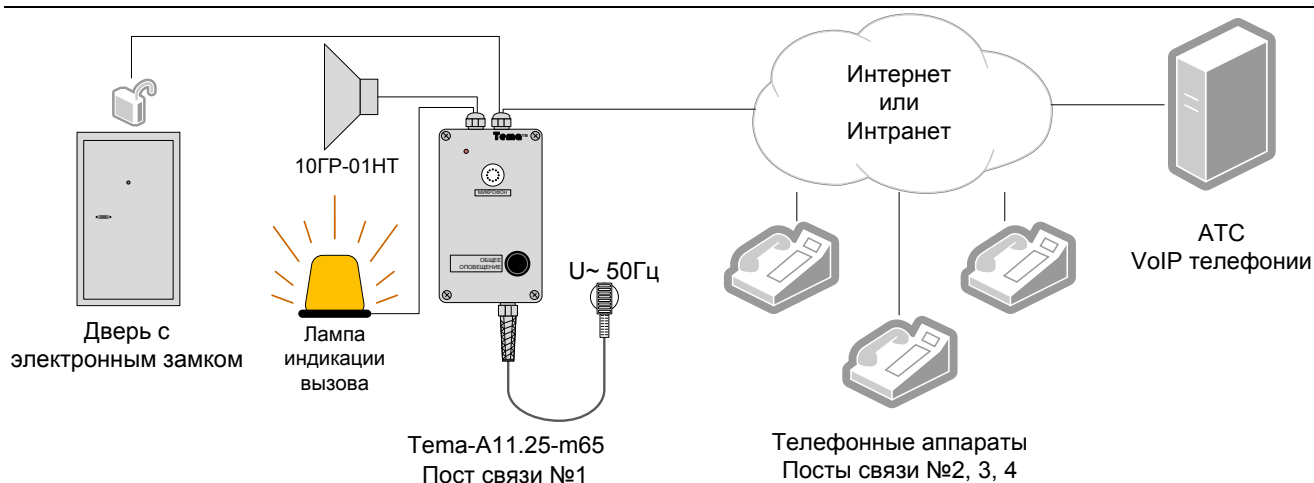
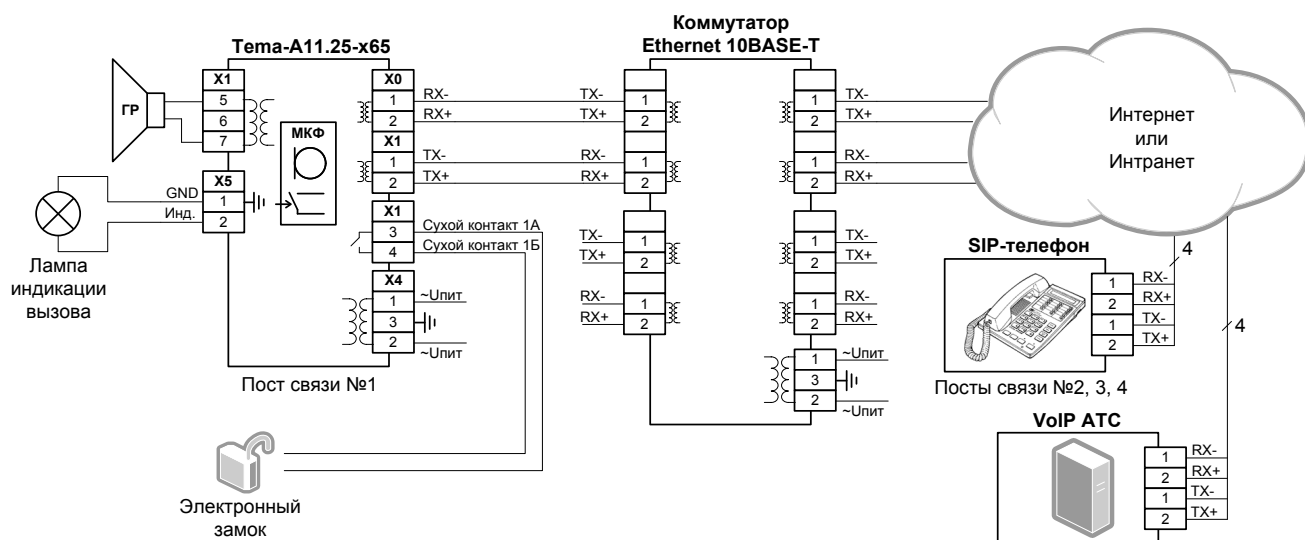


Схема электрическая принципиальная



Приведенная схема позволяет осуществлять голосовую громкоговорящую связь между постом связи №1 и постами №№2, 3, 4 на основе локальной сети предприятия Интранет или глобальной сети Интернет с использованием протоколов VoIP.

В качестве УАТС используется IP-РВХ предприятия или виртуальная IP-РВХ в сети Интернет, поддерживающая сигнализацию по протоколу SIP согласно RFC 3261.

Прибор работает аналогично телефонному аппарату без номеронабирателя, с кнопкой быстрого набора номера. Абоненты УАТС вызывают пост связи №1 как обычного абонента УАТС.

При работе прибора в режимах с индикацией вызова, при входящем вызове с УАТС производится звуковая и световая индикация; при приеме вызова индикация выключается.

В режимах без индикации вызова, автоматическое соединение при входящем вызове и отсоединение по окончанию сообщения позволяют использовать пост связи №1 для громкоговорящего оповещения без участия персонала со стороны поста №1. В этом режиме световой оповещатель включен в течении разговора.

Многофункциональный порт сконфигурирован в режиме сухого контакта 60 В/100 мА, подключен к электронному замку. Абоненты постов №№2, 3, 4, уведомленные о коде управления дверью, могут управлять замком с цифровой клавиатуры своего телефонного аппарата.

Технические характеристики моделей	Ед. изм.	Величина
Напряжение питания частотой 50 Гц, отклонение не более $\pm 10\%$	В	220; 127; 36
Мощность, потребляемая от сети, не более	ВА	20
Номинальная выходная мощность усилителя громкоговорителя	Вт	10
Рабочее напряжение громкоговорителя: - модели с напряжением питания 127; 220 В - модели с напряжением питания 36 В	В	30, 100, 120 30
Параметры внешних устройств индикации вызова: - напряжение питания - мощность, не более	В Вт	24 5
Параметры сигналов, коммутируемых сухим контактом прибора: - напряжение, не более - ток, не более	В мА	60 100
Степень защиты, обеспечиваемая корпусом по ГОСТ 14254-96		IP65
Условия эксплуатации по ГОСТ 15150-69		В5
Температура эксплуатации	°С	- 40 до + 45
Влажность при +35°С	%	до 100
Срок службы	лет	не менее 10
Габаритные размеры, пластик	мм	295x110x100
металл	мм	320x120x90
Масса прибора, пластик	кг	не более 1.5
металл	кг	не более 2.5

Полное техническое описание прибора находится на сайте «ТЕМА»
<http://www.temazvuka.ru> в разделе «Документы»→«Техническая документация».

Комплект поставки

№	Наименование	Кол	Примечание
1	Прибор громкоговорящей связи Тема	1	По согласованию с заказчи-ком
2	Переключки выбора режима работы	5	
3	Вставка плавкая	1	
4	Комплект документов для ввода в эксплуатацию	1	
5	Крепежная заглушка	4	Для приборов в пластиковом корпусе
6	Комплект крепежных изделий	1	
7	Защитная смазка в банке, 50 гр.	1	Для приборов во взрывозащищенном исполнении
8	Шестигранный ключ для снятия крышки прибора	1	
9	Заглушка кабельного ввода	2	
10	Запасные съемные соединители	3+1	