

Тема-Ex1.xx-xxx-x65

Прибор избирательной громкоговорящей связи с внешним громкоговорителем, встроенным или внешним микрофоном, для аналоговых или VoIP/SIP телефонных станций, сети ГГС

Прибор используется в телефонной сети и сети ГГС на предприятиях и промышленных объектах как переговорное устройство избирательной громкоговорящей связи.

Особенности модели

- подключение к УАТС и сети ГГС одновременно;
- режимы работы в качестве телефонного аппарата с подключением к УАТС и переговорного устройства ГГС;
- с номеронабирателем и/или кнопками быстрого вызова;
- режим автоматического соединения/отсоединения;
- световая индикация внешним проблесковым маячком;
- различные режимы трансляции.



Режимы трансляции прибора:

- дуплексный режим связи, как телефонный аппарат;
- полудуплексный режим связи, как телефонный аппарат;
- симплексный режим связи, как телефонный аппарат с ручным управлением направлением разговора, для особо шумных помещений.

В любом из режимов прибор одновременно может быть подключен к сети ГГС для работы в качестве симплексного переговорного устройства.

Линии связи — абонентская линия УАТС(FXO) или Ethernet 10BASE-T, и линия связи ГГС.

Условия эксплуатации и защита от внешних воздействий:

- категория В5 по ГОСТ 15150-69, температурный диапазон от -40°C до +45°C;
- защита от пыли и воды - IP65 по ГОСТ 14254-96, защищено от пыли и струй воды.

Таблица заказа

Наименование	Сеть	Микрофон	Номеронабиратель	Номера быстрого вызова
Тема-E11.12-xxx*-yyu**	УАТС/ГГС	ВМ-2 или НМ-2.1	•	10
Тема-E11.22-xxx*-yyu**	УАТС/ГГС	Встроенный	•	10
Тема-E11.15-xxx*-yyu**	Ethernet/ГГС	ВМ-2 или НМ-2.1	•	10
Тема-E11.25-xxx*-yyu**	Ethernet/ГГС	Встроенный	•	10
Тема-E21.12-xxx*-yyu**	УАТС/ГГС	ВМ-2 или НМ-2.1		8
Тема-E21.22-xxx*-yyu**	УАТС/ГГС	Встроенный		8
Тема-E21.15-xxx*-yyu**	Ethernet/ГГС	ВМ-2 или НМ-2.1		8
Тема-E21.25-xxx*-yyu**	Ethernet/ГГС	Встроенный		8

Прим.: xxx* - напряжение питания частотой 50 Гц: 220, 127, 036 В.
 yyu** - материал корпуса, исполнение: р65 - пластик, т65 - металл.



Назначение разъемов

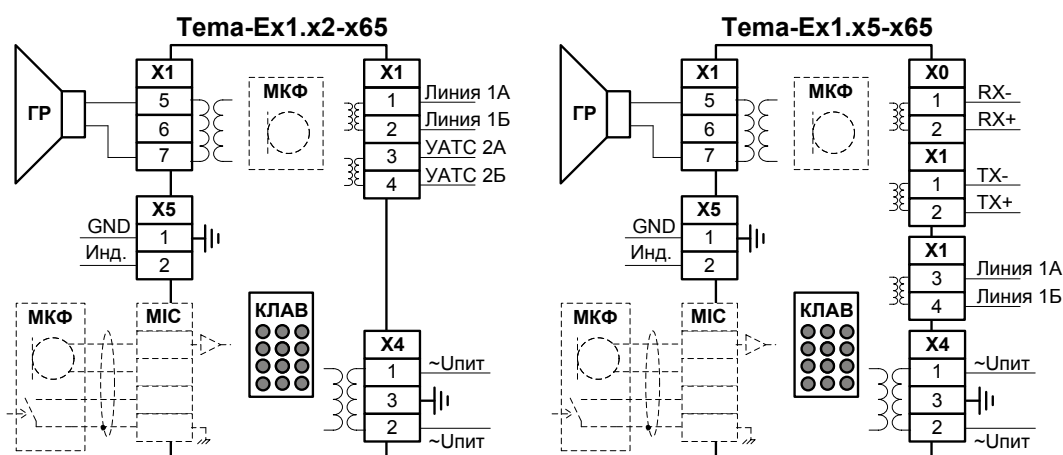
Прибор Tema-Ex1.xx-xxx-x65 имеет разъемы, предназначенные для подключения:

- сети питания переменного тока;
- двухпроводной линии связи УАТС или интерфейса Ethernet 10BASE-T;
- двухпроводной линии связи ГГС (возможны дополнительные функции, кроме ГГС);
- внешнего громкоговорителя;
- внешних средств индикации вызова;
- внешнего микрофона (только для моделей Ex1.1x).

Сеть питания и микрофон подключаются с использованием разъемных соединителей.

Линии связи подключаются с использованием винтовых зажимов проводом 2.5 мм².

Средства индикации подключаются пружинными зажимами проводом 0.5 мм².



Разъем	Контакт	Назначение, Tema-Ex1.x2-x65	Назначение, Tema-Ex1.x5-x65
X0	1,2	Разъем отсутствует	Двухпроводная линия RX Ethernet
X1	1,2	Линия ГГС	Двухпроводная линия TX Ethernet
X1	3,4	Двухпроводная абонентская линия связи УАТС	Линия ГГС или иные опции (см. руководство по эксплуатации)
X1	5,7	Подключение внешнего громкоговорителя	
X4	1,2	Подключение прибора к сети переменного тока. Прибор оснащен трехпроводным гибким кабелем длиной 1.7 м. Модели с сетевым напряжением 220В оснащены вилкой, модели на 127В и 36В вилкой не оснащаются	
	3		
X5	1	Общий	
	2	Подключение внешних средств световой индикации вызова (24В, 5Вт)	
MIC		Для моделей с внешним микрофоном, подключение микрофона	

Тема-Ex1.x2-xxx-x65

Пример одновременного использования прибора в сети ГТС и телефонной сети

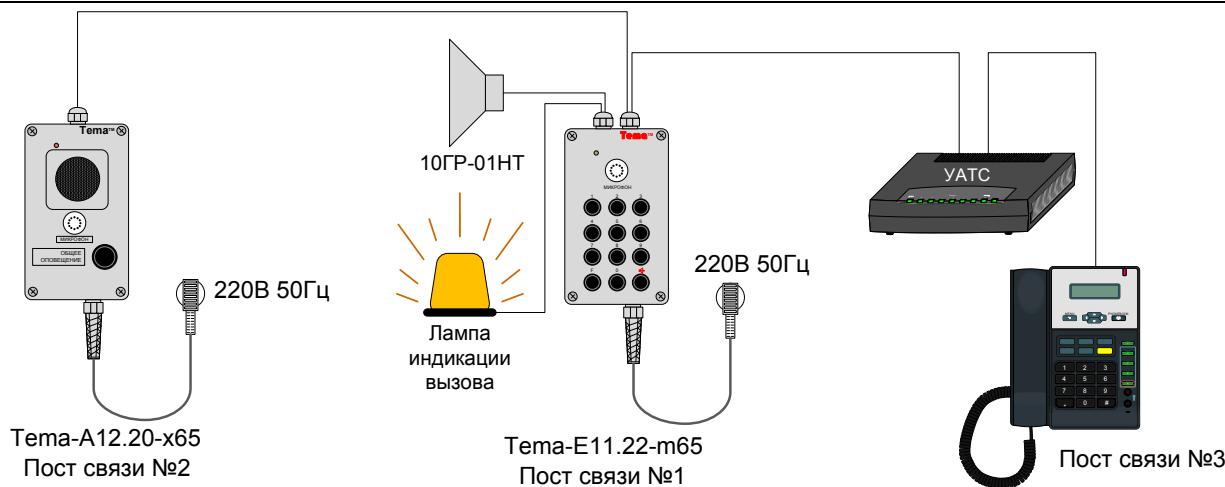
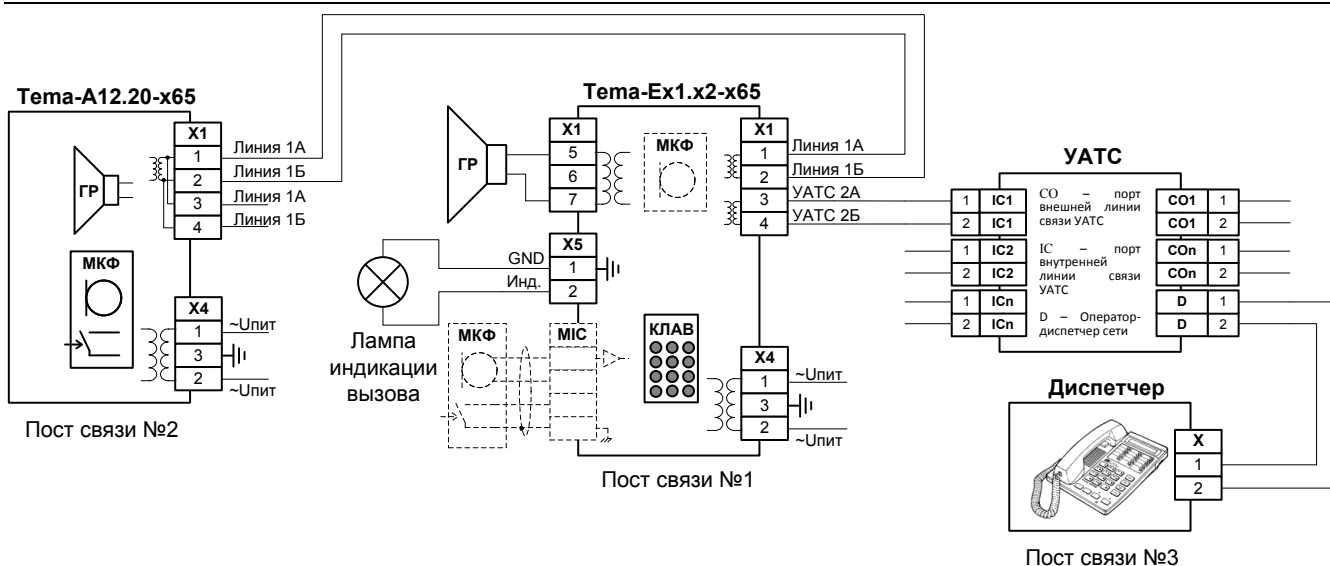


Схема электрическая принципиальная



Приведенная схема позволяет организовать адресную сеть ГТС на основе телефонной сети предприятия, при необходимости — с выходом в телефонную сеть общего пользования.

Прибор работает аналогично телефонному аппарату. Абонент поста №1 может связываться с абонентами UAТС, при наличии номеронабирателя — может набирать произвольный номер. Абоненты ТфОП и UAТС вызывают пост связи №1 как обычного абонента UAТС со своим внутренним номером, определяемым UAТС.

При работе прибора в режимах с индикацией вызова, при входящем вызове с UAТС производится звуковая и световая индикация. При приеме вызова индикация выключается.

В режимах без индикации вызова, автоматическое соединение при входящем вызове и отсоединение по окончании сообщения позволяют использовать пост связи №1 для громкоговорящего оповещения без участия персонала со стороны поста №1. В этом режиме световой оповещатель включен в течение разговора.

Одновременно, прибор работает в качестве симплексного переговорного устройства сети ГТС. В случае отсутствия разговора с абонентом UAТС, пользователь прибора может передавать и принимать голосовые сообщения от поста связи №2 с помощью кнопки на передней панели.

Тема-Ex1.x5-xxx-x65

Пример использования прибора в сети IP телефонии, для контроля доступа

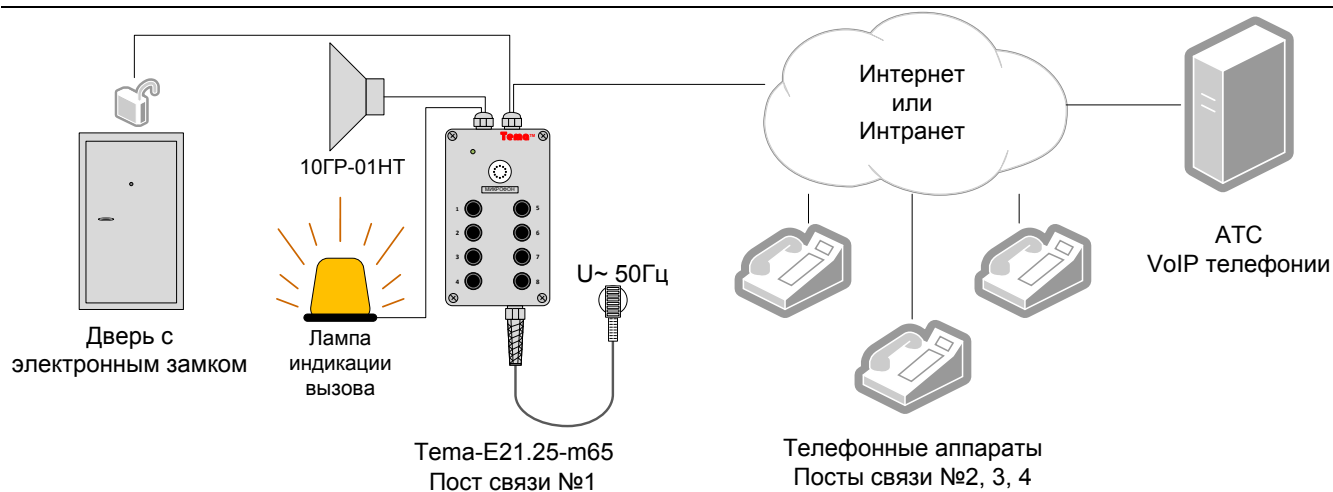
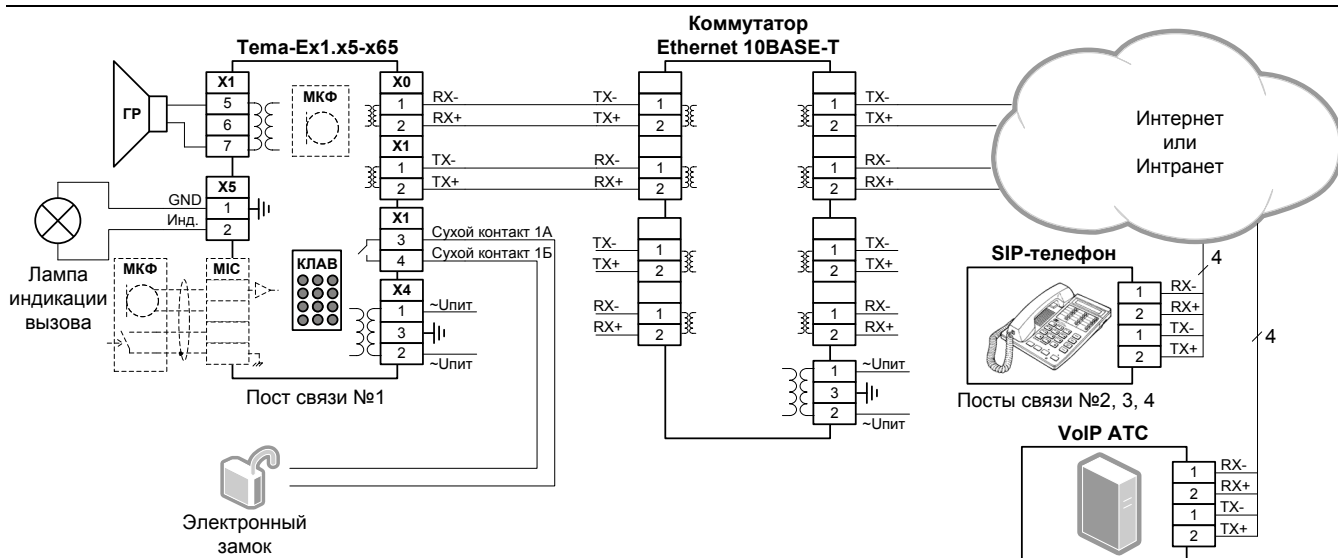


Схема электрическая принципиальная



Приведенная схема позволяет осуществлять голосовую громкоговорящую связь между постом связи №1 и постами №№2, 3, 4 на основе локальной сети предприятия Интранет или глобальной сети Интернет с использованием протоколов VoIP.

В качестве УАТС используется IP-РВХ предприятия или виртуальная IP-РВХ в сети Интернет, поддерживающая сигнализацию по протоколу SIP согласно RFC 3261.

Прибор работает аналогично телефонному аппарату без номеронабирателя, с кнопками быстрого набора номера. Абоненты УАТС вызывают пост связи №1 как обычного абонента УАТС.

При работе прибора в режимах с индикацией вызова, при входящем вызове с УАТС производится звуковая и световая индикация. При приеме вызова индикация выключается.

В режимах без индикации вызова, автоматическое соединение при входящем вызове и отсоединение по окончании сообщения позволяют использовать пост связи №1 для громкоговорящего оповещения без участия персонала со стороны поста №1. В этом режиме световой оповещатель включен в течении разговора.

Многофункциональный порт сконфигурирован в режиме сухого контакта 60 В/100 мА, подключен к электронному замку. Абоненты постов №№2, 3, 4, уведомленные о коде управления дверью, могут управлять замком с цифровой клавиатуры своего телефонного аппарата.

Технические характеристики моделей	Ед. изм.	Величина	
Напряжение питания частотой 50 Гц, отклонение не более $\pm 10\%$	В	220, 127, 36	
Мощность, потребляемая от сети	ВА	не более 20	
Номинальная выходная мощность усилителя громкоговорителя	Вт	10	
Рабочее напряжение громкоговорителя: - напряжение питания прибора 220; 127 В - напряжение питания прибора 36 В	В	30, 100, 120 30	
Параметры внешних устройств индикации вызова: - напряжение питания - мощность	В Вт	24 не более 5	
Интерфейсы связи: - для моделей с интерфейсом УАТС - для моделей с интерфейсом Ethernet		FXO, ГГС 10BASE-T, ГГС	
Класс защиты от поражения электрическим током		I	
Степень защиты, обеспечиваемая корпусом по ГОСТ 14254-96		IP65	
Условия эксплуатации по ГОСТ 15150-69		B5	
Температура эксплуатации	°С	- 40 до + 45	
Влажность при +35°С	%	до 100	
Срок службы	лет	не менее 10	
Габаритные размеры,	пластик	мм	295x110x100
	металл	мм	320x120x90
Масса прибора,	пластик	кг	не более 1.5
	металл	кг	не более 2.5

Полное техническое описание прибора находится на сайте «ТЕМА»
<http://www.temazvuka.ru> в разделе «Документы»→«Техническая документация».

Комплект поставки

№	Наименование	Кол	Примечание
1	Прибор громкоговорящей связи Тема	1	
2	Перемычки выбора режима работы	5	
3	Вставка плавкая	1	
4	Комплект документов для ввода в эксплуатацию	1	
5	Внешний микрофон: ВМ-2 или НМ-2.1		По согласованию с заказчиком
7	Шнур подключения микрофона НМ-2.1: Ш-2-3		
8	Педаля включения настольного микрофона: ПВ-1		
9	Крепежная заглушка	4	Для приборов в пластиковом корпусе
10	Комплект крепежных изделий	1	