



**Тема-20-А11.22-xxx-ех65**

**Прибор громкоговорящей связи  
с внешним громкоговорителем, встроенным микрофоном,  
во взрывозащищенном исполнении**

Прибор предназначен для использования в проводной системе ГГС и телефонной сети на предприятиях и промышленных объектах в качестве поста связи.

**Особенности модели**

- подключение к сети ГГС или телефонной сети УАТС.

Прибор имеет семь режимов работы:

- симплекс;
- симплекс с шумоподавлением (ШП);
- симплекс с ШП и подавлением паразитной акустической обратной связи (ПАОС);
- симплекс с ШП и подавлением ПАОС, внутреннее оповещение;
- полудуплекс с ШП;
- полудуплекс с ШП, в качестве телефонного аппарата без номеронабирателя, звуковая индикация вызова абонента или автоматическое соединение/отсоединение по сигналам УАТС.



Используется совместно с приборами ПГС-16, ПГС-3, ПГС-10, УГС-3, УГС-10, ПГС-1к.

Плавные регулировки уровня громкости громкоговорителя и уровня сигнала микрофона.

Линия связи - симметричная двухпроводная линия ГГС или порт FXO для работы с УАТС.

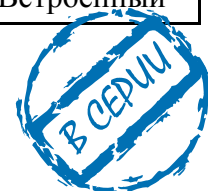
Прибор соответствует следующим стандартам:

- условия эксплуатации: категория В5 по ГОСТ 15150-69, температурный диапазон от -40°C до +45°C;
- степень защиты от внешних воздействий - IP65. Прибор имеет защиту от пыли и от струй воды с любого направления;
- маркировка взрывозащиты 1 Ex d ib IIB T4 Gb X.

**Таблица заказа**

Наименование	Мощность	Корпус	Громкоговоритель	Микрофон
Тема-20-А11.22-xxx*-ех65	20 Вт	Металл	Внешний	Встроенный

Прим. \*xxx - напряжение питания частотой 50 Гц - 220, 127, 36 В.



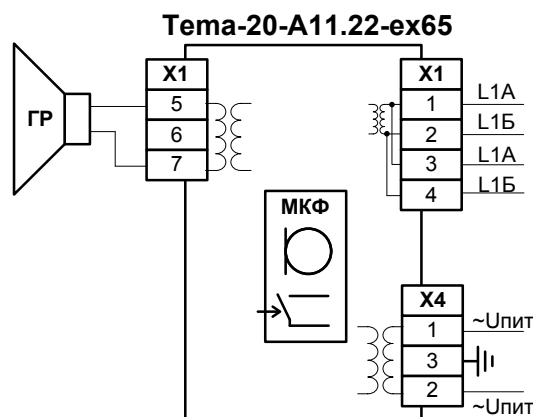
## Тема-20-А11.22-xxx-ех65

### Назначение разъемов

Прибор оснащен разъемами, предназначенными для подключения:

- сети питания переменного тока;
- двухпроводной линии связи;
- громкоговорителя;
- заземления корпуса.

Сеть питания подключается к прибору с использованием винтовых зажимов. Максимальное сечение провода 1.5 мм<sup>2</sup>. Рекомендуется использовать многожильный медный гибкий кабель наружным диаметром 7 мм.



Линия связи и громкоговоритель подключаются к прибору с использованием винтовых зажимов. Максимальное сечение провода: 2.5 мм<sup>2</sup>.

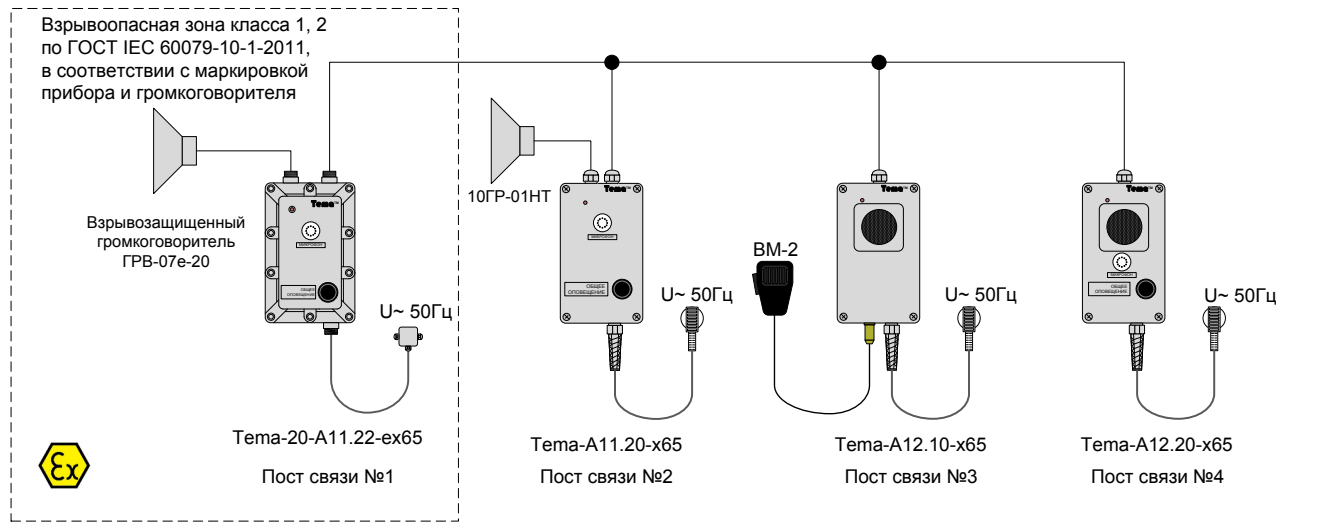
Три кабельных ввода предназначены для монтажа кабелем круглого сечения, не имеющим продольных воздушных полостей, с наружным диаметром 6—12 мм. Имеют коническую трубную резьбу R 1/2" ISO 7-1, наружную, на выходном отверстии. Резьба предназначена для крепления металлорукава через адаптеры, водогазопроводных труб и иной защитной фурнитуры.

Корпус оснащен внешним винтовым зажимом для подключения отдельного заземления.

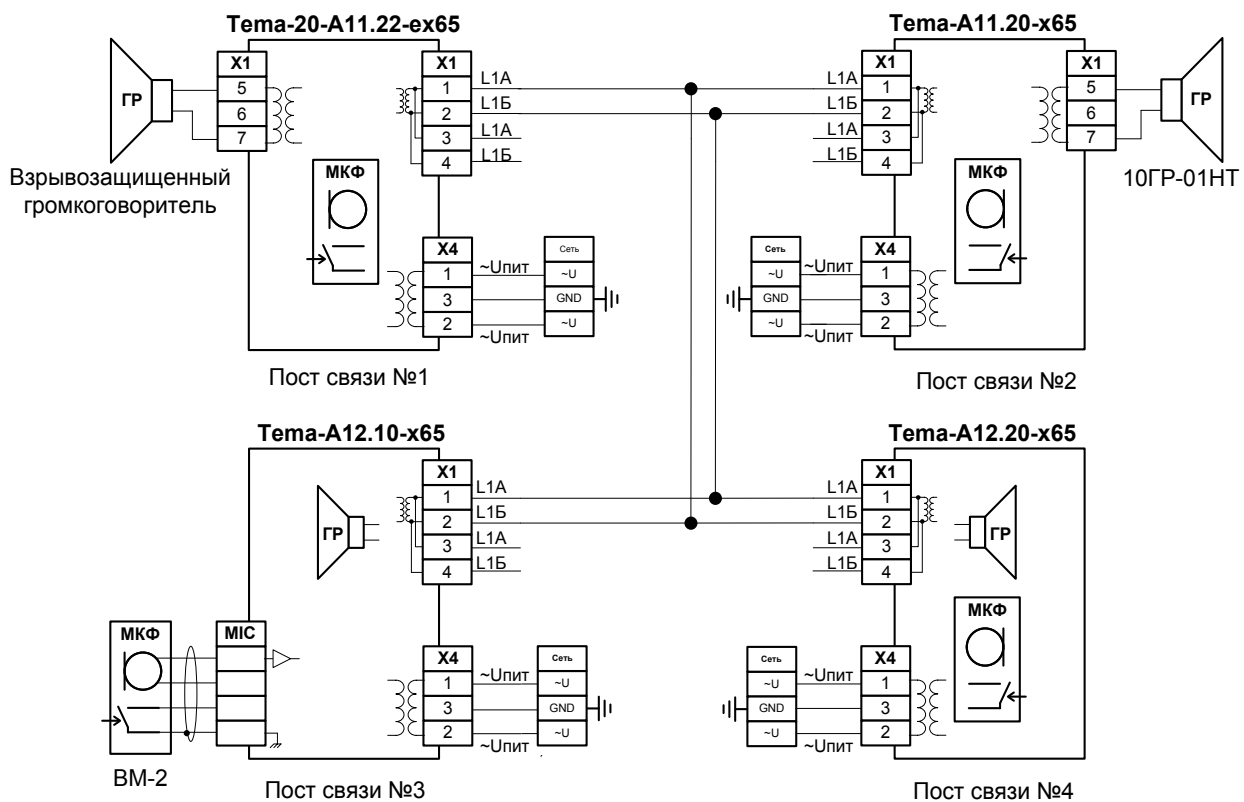
Разъем	Контакт	Цепь	Назначение
X1	1,3	СЛ ГГС / АЛ УАТС , провод А	Предназначен для подключения двухпроводной линии связи сети ГГС или абонентской линии связи УАТС . Прим.: контакты разъема X1: 1 и 3, а также контакты разъема X1: 2 и 4 соединены в приборе попарно для включения прибора в разрыв линии связи.
	2,4	СЛ ГГС / АЛ УАТС , провод Б	
	5	Громкоговоритель	Предназначен для подключения внешнего громкоговорителя.
	7	Громкоговоритель	
X4	1	Фаза/ноль питающей сети	Предназначен для подключения прибора к сети переменного тока. Прим.: прибор оснащен съемной угловой розеткой, устанавливаемой на плату. Кабель вводится в розетку и механически фиксируется, жилы подключаются под винт.
	2	Ноль/фаза питающей сети	
	3	Заземление прибора	

## Тема-A11.22-xxx-ex65

### Пример использования приборов в сети ГГС «один говорит — все слышат»



### Схема электрическая принципиальная



Приведенная схема реализует сеть громкоговорящей связи из четырех постов. Сообщения с каждого поста транслируются на громкоговорители остальных трех постов.

Все посты выполняют одинаковые функции, оснащены встроенными и внешними микрофонами и громкоговорителями в различных сочетаниях.

Прим.: примеры проектов с использованием приборов ТЕМА находятся на сайте «ТЕМА» <http://www.temazvuka.ru> в разделе «Проекты».

<b>Технические характеристики моделей</b>	<b>Ед. изм.</b>	<b>Величина</b>
Напряжение питания частотой 50 Гц	В	220, 127, 36
Отклонение напряжения питания от номинального значения	%	от -10 до +10
Мощность, потребляемая от сети питания	ВА	не более 40
Номинальная выходная мощность усилителя громкоговорителя	Вт	20
Рабочее напряжение внешнего громкоговорителя: - напряжение питания прибора 220, 127 В - напряжение питания прибора 36 В	В	30, 100, 120 30
Количество приборов ТЕМА, подключаемых к линии связи ГГС	шт.	до 32
Класс защиты от поражения электрическим током		I
Степень защиты, обеспечиваемая корпусом		IP65
Маркировка взрывозащиты		1 Ex d ib IIB T4 Gb X
Условия эксплуатации по ГОСТ 15150-69		B5
Температура эксплуатации	°С	- 40 до + 45
Влажность при +35°С	%	до 100
Срок службы	лет	не менее 10
Габаритные размеры	мм	370x180x175
Масса прибора	кг	не более 8

**Комплект поставки**

<b>№</b>	<b>Наименование</b>	<b>Кол</b>	<b>Примечание</b>
1	Прибор Тема-20-А11.22-xxx-ех65	1	
2	Джамперы выбора режима работы	3	
3	Вставка плавкая	1	
4	Паспорт и руководство по эксплуатации	1	
5	Шуруп крепления	4	
6	Дополнительные уплотнительные кольца кабельных вводов	3	
7	Защитная смазка в банке, 50 гр.	1	
8	Ключ для снятия крышки прибора	1	
9	Заглушка кабельного ввода	2	