



Тема-xx-A1x.x0-xxx-x65

**Прибор громкоговорящей связи
с встроенным или внешним громкоговорителем,
встроенным или внешним микрофоном**

Прибор предназначен для использования в проводной системе ГГС на предприятиях и промышленных объектах в качестве поста связи.

Особенности модели

⇒ выбор режима работы пользователем.

Прибор имеет пять режимов работы:

- симплекс;
- симплекс с шумоподавлением (ШП);
- симплекс с ШП и подавлением паразитной акустической обратной связи (ПАОС);
- симплекс с ШП и подавлением ПАОС, режим внутреннего оповещения;
- полудуплекс с ШП.



Оборудование используется в сетях громкоговорящей связи совместно с приборами Tema, ПГС-16, ПГС-3, ПГС-10, УГС-3, УГС-10, ПГС-1к.

Плавные регулировки уровня громкости громкоговорителя и уровня сигнала микрофона.

Линия связи - симметричная двухпроводная линия.

Прибор соответствует следующим стандартам:

- условия эксплуатации: категория В5 по ГОСТ 15150-69, температурный диапазон от -40°C до +45°C;
- степень защиты от внешних воздействий - IP65. Прибор имеет защиту от пыли и от струй воды с любого направления.

Таблица заказа

Наименование	Мощность	Корпус	Громкоговоритель	Микрофон
Тема-A11.10-xxx*-p65	10 Вт	Пластик	Внешний	Внешний ВМ-2 или НМ-2.1
Тема-A11.10-xxx*-m65	10 Вт	Металл		
Тема-20-A11.10-xxx*-m65	20 Вт	Металл		
Тема-A11.20-xxx*-p65	10 Вт	Пластик		Встроенный
Тема-A11.20-xxx*-m65	10 Вт	Металл		
Тема-20-A11.20-xxx*-m65	20 Вт	Металл		
Тема-A12.10-xxx*-p65	10 Вт	Пластик	Встроенный	
Тема-A12.10-xxx*-m65	10 Вт	Металл		
Тема-A12.20-xxx*-p65	10 Вт	Пластик		
Тема-A12.20-xxx*-m65	10 Вт	Металл		

Прим. *xxx - напряжение питания частотой 50 Гц - 220, 127, 36 В.

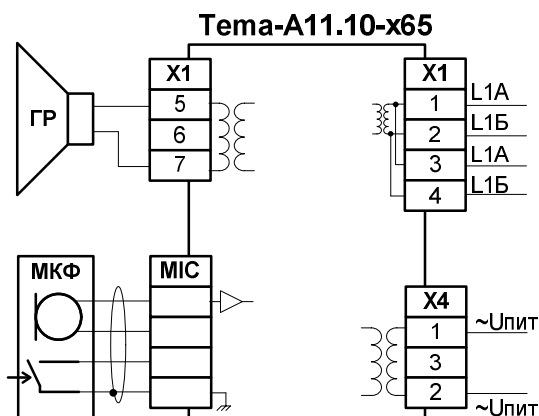


Тема-А1х.х0-xxx-х65

Назначение разъемов

Прибор Тема-А1х.х0-xxx-х65 оснащен разъемами, предназначенных для подключения:

- сети питания переменного тока;
- двухпроводной линии связи;
- громкоговорителя (разъем предусмотрен только у моделей с внешним громкоговорителем);
- внешнего микрофона (разъем предусмотрен только у моделей с внешним микрофоном).



Сеть питания и микрофон подключаются к прибору с использованием штатных разъемных соединителей.

Линия связи и громкоговоритель подключаются к прибору с использованием винтовых зажимов. Максимальное сечение провода: 2.5 мм².

Разъем	Контакт	Цепь	Назначение
X1	1,3	СЛ ГГС, провод А	Предназначен для подключения двухпроводной линии связи сети ГГС. Прим.: контакты разъема X1: 1 и 3, а также контакты разъема X1: 2 и 4 соединены в приборе попарно для включения прибора в разрыв линии связи.
	2,4	СЛ ГГС, провод Б	
	5	Громкоговоритель	Предназначен для подключения внешнего громкоговорителя. Предусмотрен только у моделей с внешним громкоговорителем.
	7	Громкоговоритель	
X4	1	Фаза/ноль питающей сети	Предназначен для подключения прибора к сети переменного тока. Прим.: прибор имеет штатный кабель питания длиной 1.8 м (вилка с клеммами заземления), обеспечивающий подключение к розетке сети переменного тока.
	2	Ноль/фаза питающей сети	
	3	Заземление прибора	
MIC		Микрофон	Предназначен для подключения внешнего микрофона ВМ-2-х или НМ-2.1. Предусмотрен только у моделей с внешним микрофоном.

Полное техническое описание приборов находится на сайте «ТЕМА» <http://www.temazvuka.ru> в разделе «Документы»→«Техническая документация».

Тема-А1х.х0-xxx-х65

Пример использования приборов в сети ГГС «один говорит — все слышат»

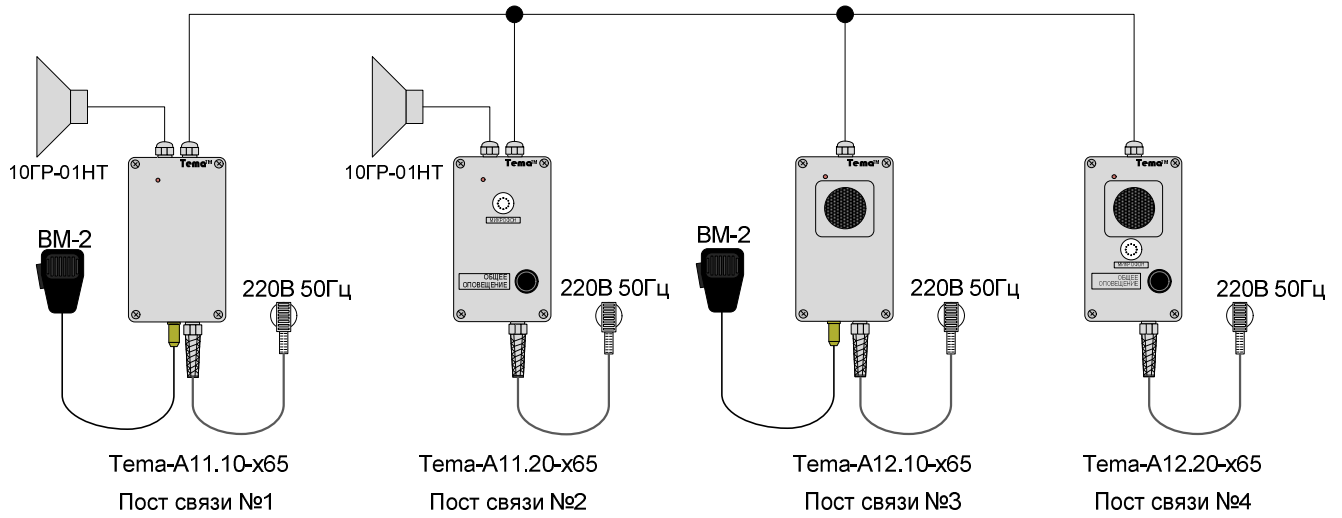
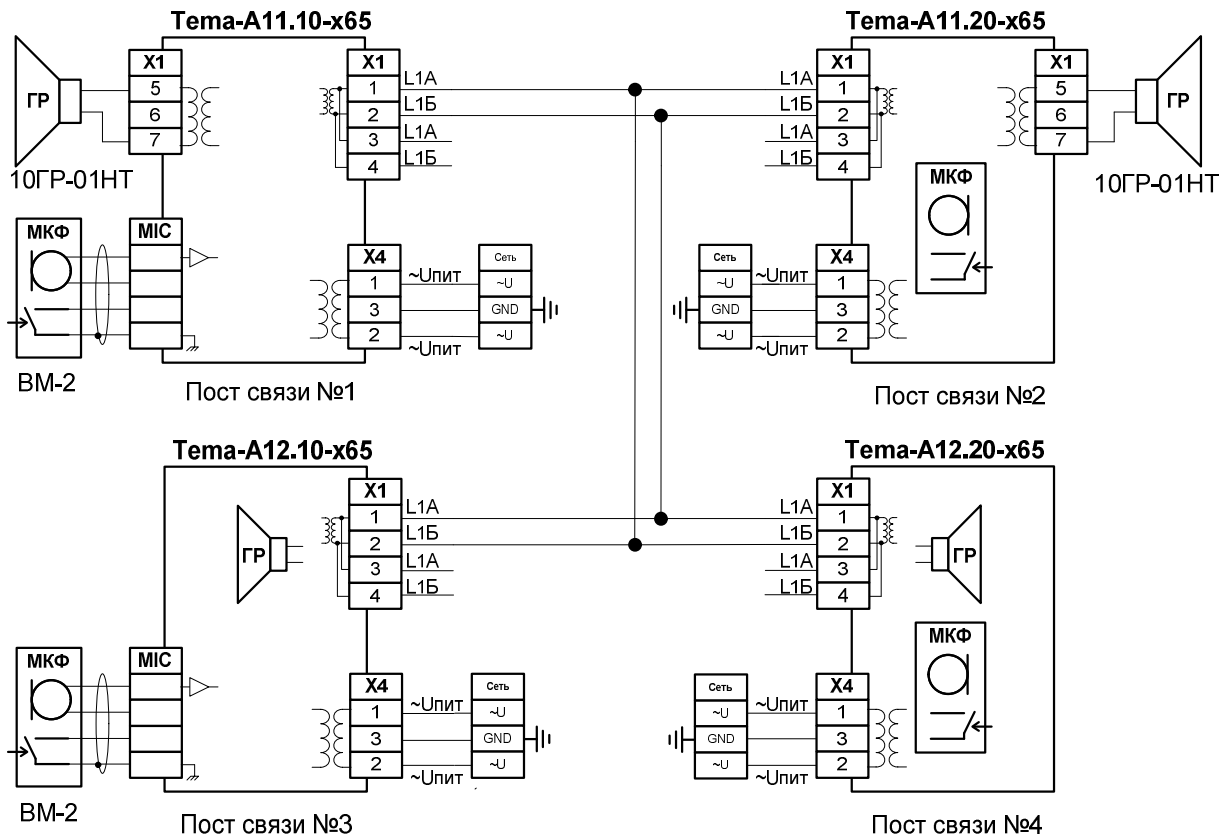


Схема электрическая принципиальная



Приведенная схема реализует сеть громкоговорящей связи из четырех постов. Сообщения с каждого поста транслируются на громкоговорители остальных трех постов.

Все посты выполняют одинаковые функции, оснащены встроенными и внешними микрофонами и громкоговорителями в различных сочетаниях.

Прим.: примеры проектов с использованием приборов ТЕМА находятся на сайте «ТЕМА» <http://www.temazvuka.ru> в разделе «Проекты».

Технические характеристики моделей		Ед. изм.	Величина
Напряжение питания частотой 50 Гц		В	220, 127, 36
Отклонение напряжения питания от номинального значения		%	от -10 до +10
Мощность, потребляемая от сети питания - для моделей мощностью 20 Вт - для моделей мощностью 10 Вт		ВА	не более 40 не более 20
Номинальная выходная мощность усилителя громкоговорителя - для моделей мощностью 20 Вт - для моделей мощностью 10 Вт		Вт	20 10
Рабочее напряжение внешнего громкоговорителя: - напряжение питания прибора 220, 127 В - напряжение питания прибора 36 В		В	30, 100, 120 30
Количество приборов ТЕМА, подключаемых к линии связи ГГС		шт.	до 32
Класс защиты от поражения электрическим током			I
Степень защиты, обеспечиваемая корпусом			IP65
Условия эксплуатации по ГОСТ 15150-69			B5
Температура эксплуатации		°С	- 40 до + 45
Влажность при +35°С		%	до 100
Срок службы		лет	не менее 10
Габаритные размеры,	пластик	мм	295x110x100
	металл	мм	320x120x90
Масса прибора,	пластик	кг	не более 1.5
	металл	кг	не более 2.5

Комплект поставки

№	Наименование	Кол	Примечание
1	Прибор Тема-А1х.х0-xxx-х65	1	
2	Джамперы для моделей Тема-А1х.х0-xxx-х65	3	
3	Вставка плавкая	1	
4	Техническое описание, руководство по эксплуатации	1	
5	Внешний микрофон: ВМ-2 или НМ-2.1		По согласованию с заказчиком, только для моделей Тема-А1х.х0-xxx-х65
7	Шнур подключения микрофона НМ-2.1: Ш-2-3		
8	Педаль включения настольного микрофона: ПВ-1		
9	Заглушка	4	Только для приборов в пластиковом корпусе
10	Шуруп крепления	4	